

АриКон и Ко[®]

проектная фирма

СРО «ПРОМГРАЖДАНПРОЕКТ». Регистрационный номер: СРО-П-203-08112018

ШИФР: 204.2019 – ПЗУ

ЗАКАЗЧИК: АДМИНИСТРАЦИЯ МУНИЦИПАЛЬНОГО ОБРАЗОВАНИЯ "ГОРОД АРХАНГЕЛЬСК"
ДЕПАРТАМЕНТ ТРАНСПОРТА, СТРОИТЕЛЬСТВА И ГОРОДСКОЙ ИНФРАСТРУКТУРЫ

ОБЪЕКТ: СКВЕР ПО АДРЕСУ: УЛ. ВОРОНИНА, 32 (ТЕРРИТОРИАЛЬНЫЙ ОКРУГ ВАРАВИНО-ФАКТОРИЯ)

СТАДИЯ: РАБОЧАЯ ДОКУМЕНТАЦИЯ

РАЗДЕЛ ПЗУ: СХЕМА ПЛАНИРОВОЧНОЙ ОРГАНИЗАЦИИ ЗЕМЕЛЬНОГО УЧАСТКА

Г. АРХАНГЕЛЬСК 2019



АриКон и Ко
проектная фирма

ОБЩЕСТВО С ОГРАНИЧЕННОЙ
ОТВЕТСТВЕННОСТЬЮ
«АРИКОН И КО»

СРО «ПРОМГРАЖДАНПРОЕКТ». Регистрационный номер: СРО-П-203-08112018

ЗАКАЗЧИК – АДМИНИСТРАЦИЯ МУНИЦИПАЛЬНОГО ОБРАЗОВАНИЯ "ГОРОД АРХАНГЕЛЬСК"
ДЕПАРТАМЕНТ ТРАНСПОРТА, СТРОИТЕЛЬСТВА И ГОРОДСКОЙ ИНФРАСТРУКТУРЫ

СКВЕР ПО АДРЕСУ: УЛ. ВОРОНИНА, 32 (ТЕРРИТОРИАЛЬНЫЙ
ОКРУГ ВАРАВИНО-ФАКТОРИЯ)

РАБОЧАЯ ДОКУМЕНТАЦИЯ

204.2019 – ПЗУ

СХЕМА ПЛАНИРОВОЧНОЙ ОРГАНИЗАЦИИ ЗЕМЕЛЬНОГО УЧАСТКА

Директор



В.Ю.Попов

ГИП

В.Ю.Попов

Г. АРХАНГЕЛЬСК 2019

Согласовано

Взам. Инв. №

Подп. и дата

Инв. № подл.

СОДЕРЖАНИЕ ТОМА

| Обозначение | Наименование | Примечание |
|--------------|---|------------|
| 204.2019 | Содержание тома | Стр. 2-3 |
| 204.2019 | Графическая часть | |
| 204.2019-ПЗУ | Схема планировочной организации земельного участка | |
| | Пояснительная записка (Общие данные) | Стр. 4 |
| | Ситуационный план | Стр. 5 |
| | План подготовки территории | Стр. 6 |
| | Схема планировочной организации земельного участка | Стр. 7 |
| | Разбивочный план, дорожные конструкции | Стр. 8 |
| | План организации рельефа объемы земельных масс | Стр. 9 |
| | План озеленения | Стр. 10 |
| | Деталь проекта 1. Переход через теплотрассу | Стр. 11 |
| 204.2019-АС | Архитектурно строительные решения | |
| | Пояснительная записка (Общие данные) | Стр. 12 |
| | Перспективный вид 1 | Стр.13 |
| | Перспективный вид 2 | Стр. 14 |
| | Перспективный вид 3 | Стр. 15 |
| | Фасады 1-2, 2-1, А-Б, Б-А, Ведомость отделки фасада | Стр. 16 |
| | Плиты монолитные ПМ-1, Разрез 1-1 | Стр. 17 |
| | Схема расположения элементов каркаса на отм.0.000,+3.000 | Стр. 18 |
| | Каркас. Узлы 1.2.3 | Стр. 19 |
| | Схема расположения скамейки Ск-1,Ск-2, Ск-3 | Стр. 20 |
| | Скамейки. Разрез 1-1, Узлы А,Б,В | Стр. 21 |
| | План лаг, План настила, План деревянного настила на скамейках | Стр. 22 |
| | План (схема) обрешетки кровли, План (схема) кровли, План (схема)подшивки потолка, Схема | Стр. 23 |
| | Ведомость материалов | Стр. 24 |

Согласовано

Взам. Инв. №

Подп. и дата

Инв. № подл.

204.2019-С

| Изм. | Кол.у | Лист | № док | Подп. | Дата |
|------------|-------|-----------|-------|-------|-------|
| Разработал | | Николаева | | | 12.19 |
| ГИП | | Попов | | | 12.19 |
| Н. контр. | | Николаева | | | 12.19 |

СОДЕРЖАНИЕ РАЗДЕЛА

| Стадия | Лист | Листов |
|--------|------|--------|
| Р | 1 | 2 |

АриКон и Ко
проектная фирма

| <i>Обозначение</i> | <i>Наименование</i> | <i>Примечание</i> |
|--------------------------|--|-------------------|
| 204.2019-ЭН | Наружное электроосвещение | |
| | Пояснительная записка (Общие данные) | Стр. 25 |
| | Общие указания | Стр. 26 |
| | План наружного освещения М1:500 | Стр. 27 |
| | Прилагаемые документы | |
| №1896/04 от 24.10.2019г. | Технические условия на проектирование наружного освещения, МУП ГОРСВЕТ МО г. Архангельск | Стр. 28-30 |
| 204.2019-ЭН.Д | Детали прокладки кабелей в земле на пересечениях | Стр. 31 |
| 204.2019-ЭН.С | Спецификация оборудования | Стр. 32 |

Согласованно

Инв. № подл. Подп. и дата. Взам. Инв. №

| | | | | | |
|------|-------|------|-------|-------|------|
| | | | | | |
| Изм. | Кол.ч | Лист | № док | Подп. | Дата |

204.2019-С

Лист

2

ВЕДОМОСТЬ ЧЕРТЕЖЕЙ ОСНОВНОГО КОМПЛЕКТА ПЗУ

| ПОЗ. | НАИМЕНОВАНИЕ | ПРИМЕЧАНИЕ |
|------|--|------------|
| 1 | ОБЩИЕ ДАННЫЕ | |
| 2 | СИТУАЦИОННЫЙ ПЛАН | |
| 3 | ПЛАН ПОДГОТОВКИ ТЕРРИТОРИИ | |
| 4 | СХЕМА ПЛАНИРОВОЧНОЙ ОРГАНИЗАЦИИ ЗЕМЕЛЬНОГО УЧАСТКА | |
| 5 | РАЗБИВОЧНЫЙ ПЛАН ДОРОЖНЫЕ КОНСТРУКЦИИ | |
| 6 | ПЛАН ОРГАНИЗАЦИИ РЕЛЬЕФА ОБЪЕМЫ ЗЕМЛЯНЫХ МАСС | |
| 7 | ПЛАН ОЗЕЛЕНЕНИЯ | |
| 8 | ДЕТАЛЬ ПРОЕКТА 1. ПЕРЕХОД ЧЕРЕЗ ТЕПЛОТРАССУ | |

ТЕХНИКО-ЭКОНОМИЧЕСКИЕ ПОКАЗАТЕЛИ

| НАИМЕНОВАНИЕ | ЕД. ИЗМ. | ПОКАЗАТЕЛИ |
|---|----------|------------|
| 1. ПЛОЩАДЬ УЧАСТКА | ГА | 1,2759 |
| 2. ПЛОЩАДЬ ПОКРЫТИЯ ПРОЕЗДОВ, ТРОТУАРОВ, ПЛОЩАДОК | ГА | 0,22922 |
| 3. ПЛОЩАДЬ ОЗЕЛЕНЕНИЯ | ГА | 0,13309 |
| 4. ПРОЦЕНТ ИСПОЛЬЗОВАНИЯ ТЕРРИТОРИИ | % | 18 |
| 5. ПРОЦЕНТ ОЗЕЛЕНЕНИЯ | % | 10 |
| 6. ПРОЦЕНТ НЕБЛАГОУСТРОЕВАЕМОЙ ТЕРРИТОРИИ | % | 62 |

ПРОЕКТ "СКВЕР ПО УЛ. ВОРОНИНА, Д. 32 В ОКРУГЕ ВАРАВИНО-ФАКТОРИЯ" РАЗРАБОТАН В СООТВЕТСТВИИ С :
 ГРАДОСТРОИТЕЛЬНЫМ ПЛАНом ЗЕМЕЛЬНОГО УЧАСТКА
 ЗАДАНИЕМ НА ПРОЕКТИРОВАНИЕ
 ГРАДОСТРОИТЕЛЬНЫМ РЕГЛАМЕНТОМ
 ТЕХНИЧЕСКИМИ РЕГЛАМЕНТАМИ, В ТОМ ЧИСЛЕ УСТАНОВЛИВАЮЩИМИ ТРЕБОВАНИЯ ПО ОБЕСПЕЧЕНИЮ БЕЗОПАСНОЙ
 ЭКСПЛУАТАЦИИ ЗДАНИЙ, СТРОЕНИЙ, СООРУЖЕНИЙ И БЕЗОПАСНОГО ПОЛЬЗОВАНИЯ ПРИЛЕГАЮЩИХ К НИМ ТЕРРИТОРИЙ, И С
 СОБЛЮДЕНИЕМ ТЕХНИЧЕСКИХ УСЛОВИЙ.

ГЛАВНЫЙ ИНЖЕНЕР ПРОЕКТА

В. Ю . ПОПОВ

ПЕРЕЧЕНЬ АКТОВ ОСВИДЕТЕЛЬСТВОВАНИЯ СКРЫТЫХ РАБОТ

| N п.п. | НАИМЕНОВАНИЕ | ПРИМЕЧАНИЕ |
|--------|---|------------|
| 1. | АКТ СДАЧИ РАБОТ ПО БЛАГОУСТРОЙСТВУ | ** |
| 2. | АКТ ПРИЕМКИ МАЛЫХ ФОРМ | |
| 3. | АКТ НА УСТРОЙСТВО ОСНОВАНИЯ ПОД ДОРОГИ И ТРОТУАРЫ | ** |
| 4. | АКТ НА УСТРОЙСТВО ОТМОСТКИ ИЛИ ПОСЕВ ТРАВ | |
| 5. | АКТ НА ОЗЕЛЕНЕНИЕ УЧАСТКА | ** |

ПРИМЕЧАНИЕ :
 АКТЫ ПО ВИДАМ РАБОТ СОСТАВЛЯЮТСЯ СОГЛАСНО СП 48.13330.2011 "ОРГАНИЗАЦИЯ СТРОИТЕЛЬНОГО ПРОИЗВОДСТВА" ПО ФОРМЕ , ПРИВЕДЕННОЙ В РД ОТ 26.12.2006 N 11-02-2006, ОТМЕЧЕННЫЕ ** ПОДПИСЫВАЮТСЯ ПРЕДСТАВИТЕЛЕМ ФИРМЫ .

НАСТОЯЩИЙ ПРОЕКТ ПЛАНИРОВОЧНОЙ ОРГАНИЗАЦИИ ЗЕМЕЛЬНОГО УЧАСТКА СКВЕРА ПО УЛ. ВОРОНИНА, Д. 32 В ОКРУГЕ ВАРАВИНО-ФАКТОРИЯ ВЫПОЛНЕН НА ОСНОВАНИИ:
 -СХЕМЫ РАСПОЛОЖЕНИЯ ЗЕМЕЛЬНЫХ УЧАСТКОВ НА КАДАСТРОВом ПЛАНЕ ТЕРРИТОРИИ
 -ЗАДАНИЯ НА ПРОЕКТИРОВАНИЕ, УТВЕРЖДЕННОГО ЗАКАЗЧИКОМ
 -ДИЗАЙН ПРОЕКТА УТВЕРЖДЕННОГО В РАМКАХ ПРИОРИТЕТНОГО НАЦИОНАЛЬНОГО ПРОЕКТА ФОРМИРОВАНИЯ СОВРЕМЕННОЙ ГОРОДСКОЙ СРЕДЫ НА ТЕРРИТОРИИ МО ГОРОД АРХАНГЕЛЬСК ОТ 23.09.2019 N13
 -КАРТОГРАФИЧЕСКОГО МАТЕРИАЛА ВЫДАННОГО УПРАВЛЕНИЕМ АРХИТЕКТУРЫ МЭРИИ Г. АРХАНГЕЛЬСКА
 -ТЕХНИЧЕСКИХ УСЛОВИЙ НА ПРИСОЕДИНЕНИЕ К ИНЖЕНЕРНЫМ СЕТЯМ.

СИСТЕМА ВЫСОТ - БАЛТИЙСКАЯ 1954Г
 СИСТЕМА КООРДИНАТ - МЕСТНАЯ Г. АРХАНГЕЛЬСКА
 МЕСТО СТРОИТЕЛЬСТВА ЗДАНИЯ - Г. АРХАНГЕЛЬСК
 -КЛИМАТИЧЕСКИЙ РАЙОН - IIА

СОСТАВЛЕН

Взам. инв. N

Подпись и дата

Инв. N подл.

204.2019 - ПЗУ

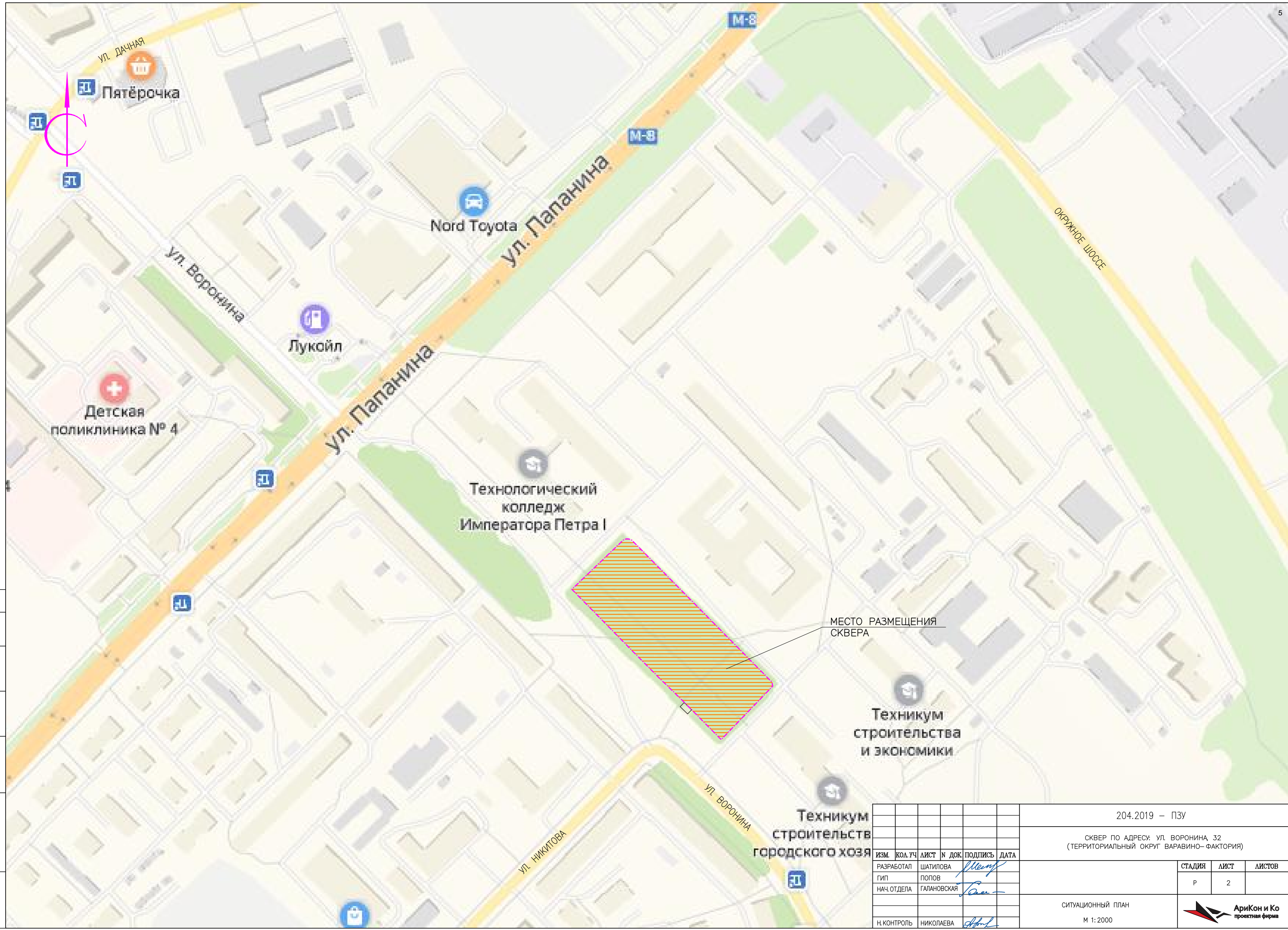
СКВЕР ПО АДРЕСУ: УЛ. ВОРОНИНА, 32
 (ТЕРРИТОРИАЛЬНЫЙ ОКРУГ ВАРАВИНО-ФАКТОРИЯ)

| ИЗМ. | КОЛ. УЧ. | ЛИСТ | N ДОК. | ПОДПИСЬ | ДАТА | СТАДИЯ | ЛИСТ | ЛИСТОВ |
|-------------|----------|-------------|--------|--------------------|------|--------------------|--|--------|
| РАЗРАБОТАЛ | | ШАТИЛОВА | | <i>Шатилова</i> | | КАПИТАЛЬНЫЙ РЕМОНТ | Р | 1 |
| ГИП | | ПОПОВ | | | 8 | | | |
| НАЧ. ОТДЕЛА | | ГАЛАНОВСКАЯ | | <i>Галановская</i> | | | | |
| Н. КОНТРОЛЬ | | НИКОЛАЕВА | | <i>Николаева</i> | | ОБЩИЕ ДАННЫЕ |  АриКон и Ко проектная фирма | |

КОПИРОВАЛ

СОГЛАСОВАНО

Имя, N подч. Подпись и дата. Взам. инв. N



МЕСТО РАЗМЕЩЕНИЯ СКВЕРА

204.2019 – ПЗУ

СКВЕР ПО АДРЕСУ: УЛ. ВОРОНИНА 32
(ТЕРРИТОРИАЛЬНЫЙ ОКРУГ ВАРВИНО-ФАКТОРИЯ)

| ИЗМ. | КОЛ. УЧ. | ЛИСТ | ИЗМ. ДОК. | ПОДПИСЬ | ДАТА |
|-------------|----------|-------------|-----------|--------------------|------|
| | | | | <i>Мамф</i> | |
| РАЗРАБОТАЛ | | ШАТИЛОВА | | | |
| ГИП | | ПОПОВ | | | |
| НАЧ. ОТДЕЛА | | ГАЛАНОВСКАЯ | | <i>Галановская</i> | |
| Н. КОНТРОЛЬ | | НИКОЛАЕВА | | <i>Николаева</i> | |

| СТАДИЯ | ЛИСТ | ЛИСТОВ |
|--------|------|--------|
| Р | 2 | |

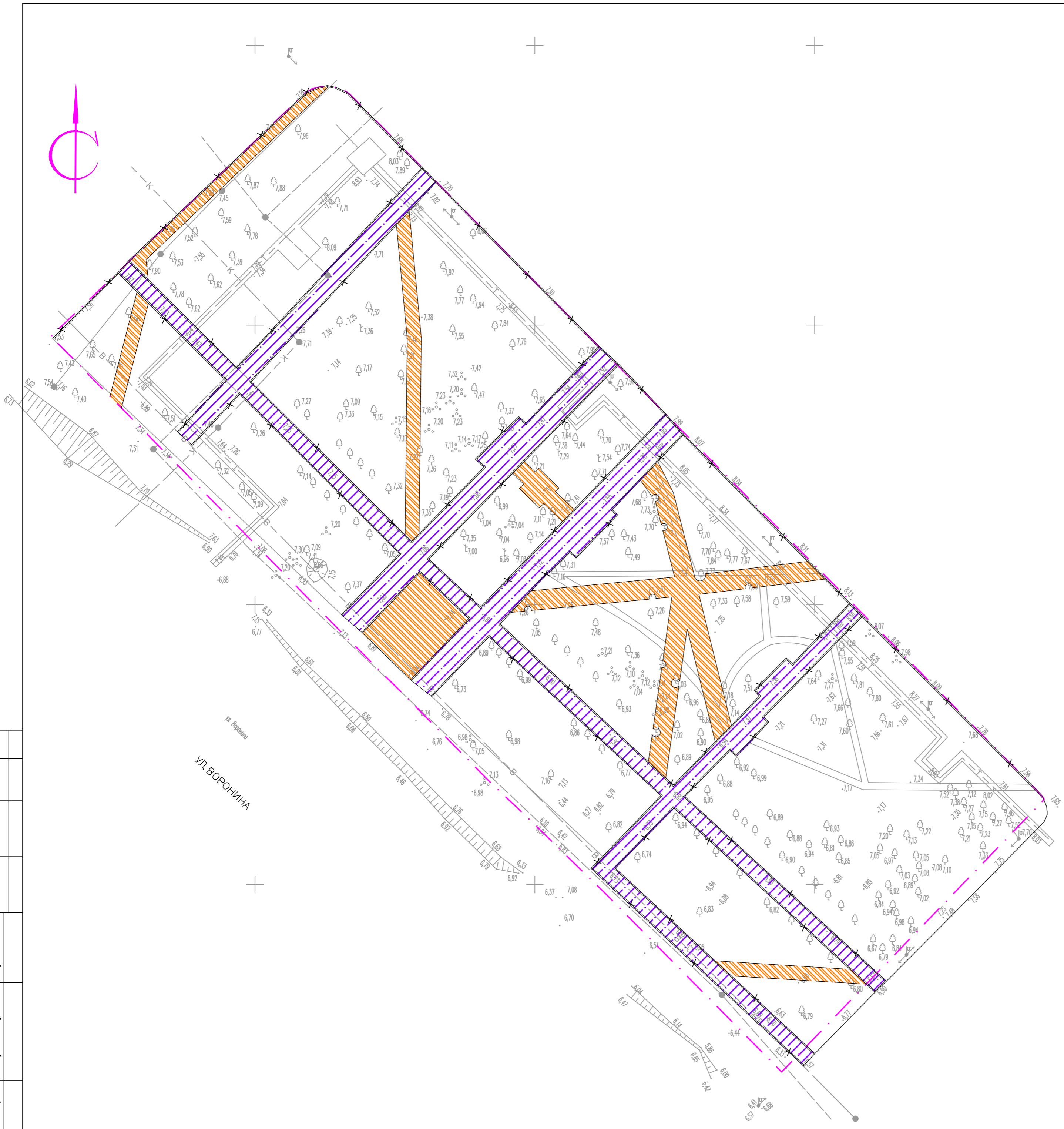
СИТУАЦИОННЫЙ ПЛАН
М 1:2000



КОПИРОВАЛ

ВЕДОМОСТЬ ОБЪЕМОВ РАБОТ НА ПОДГОТОВИТЕЛЬНЫЙ ПЕРИОД

| № п.п. | НАИМЕНОВАНИЕ | ЕД. ИЗМ. | КОЛИЧ. | ПРИМЕЧАНИЕ |
|--------|--|----------------|--------|--------------------------------|
| 1 | СНЯТИЕ СЛОЯ АСФАЛЬТОБЕТОНА С ПОКРЫТИЯ ТРОТУАРА | м ² | 1755.1 | |
| 2 | СРЕЗКА ПОЧВЕННО-РАСТИТЕЛЬНОГО СЛОЯ ГРУНТА h=0,2м | м ² | 943.4 | 943.4x 0,2=188.7м ³ |
| 3 | ДЕМОНТАЖ БОРДЮРНОГО КАМНЯ | ПМ | 1224 | |



УСЛОВНЫЕ ОБОЗНАЧЕНИЯ

- РАЗБОРКА АСФАЛЬТОБЕТОННОГО ПОКРЫТИЯ ТРОТУАРА
- ДЕМОНТАЖ БОРДЮРНОГО КАМНЯ
- СРЕЗКА ПОЧВЕННО-РАСТИТЕЛЬНОГО СЛОЯ h=0.2м

1. СНЯТЫЙ РАСТИТЕЛЬНЫЙ ГРУНТ СКЛАДИРОВАТЬ, ПРЕДОХРАНИТЬ ОТ ВЫВЕТРИВАНИЯ, И ИСПОЛЬЗОВАТЬ ДЛЯ ПОДСЫПКИ ГАЗОНА ПОСЛЕ ЗАВЕРШЕНИЯ СТРОИТЕЛЬНЫХ РАБОТ
2. ВСЕ СУЩЕСТВУЮЩИЕ ДЕРЕВЬЯ ПОДЛЕЖАТ СОХРАНЕНИЮ. ПРИ ПОПАДАНИИ ДЕРЕВЬЕВ В ЗОНУ ПРОЕКТНЫХ ТРОТУАРОВ И ПЛОЩАДОК, НЕОБХОДИМО ИЗМЕНИТЬ КОНФИГУРАЦИЮ ТРОТУАРА ИЛИ ПЛОЩАДКИ ПО МЕСТУ, ОБОГНУВ ДЕРЕВО НА РАССТОЯНИИ НЕ МЕНЕЕ 0,5М.
3. ВСЯ ТЕРРИТОРИЯ АСФАЛЬТОБЕТОННОГО ПОКРЫТИЯ СУЩЕСТВУЮЩЕГО ТРОТУАРА ФРЕЗЕРУЕТСЯ НА ТОЛЩИНУ 5СМ.

СОФ. А. С. О. В. А. Н. О.
 В. г. м. и. н. б. н.
 П. о. г. м. и. с. у. г. а. м. а.
 И. н. б. н. п. о. ч.

| | | | | | |
|---|----------|-------------|--------|--------------------------------|------|
| 204.2019 – ПЗУ | | | | | |
| СКВЕР ПО АДРЕСУ: УЛ. ВОРОНИНА, 32 (ТЕРРИТОРИАЛЬНЫЙ ОКРУГ ВАРВИНО-ФАКТОРИЯ) | | | | | |
| ИЗМ. | КОЛ. УЧ. | ЛИСТ | № ДОК. | ПОДПИСЬ | ДАТА |
| РАЗРАБОТАЛ | | ШАТИЛОВА | | <i>Шатилова</i> | |
| ГИП | | ПОПОВ | | <i>Попов</i> | |
| НАЧ. ОТДЕЛА | | ГАЛАНОВСКАЯ | | <i>Галановская</i> | |
| КАПИТАЛЬНЫЙ РЕМОНТ | | | | | |
| ПЛАН ПОДГОТОВКИ ТЕРРИТОРИИ | | | | | |
| М 1:500 | | | | | |
| Н. КОНТРОЛЬ | | НИКОЛАЕВА | | <i>Николаева</i> | |
| | | | | СТАДИЯ | ЛИСТ |
| | | | | Р | 3 |
| | | | | ЛИСТОВ | |
| | | | | АриКон и Ко проектная фирма | |

Ведомость малых архитектурных форм и переносных изделий

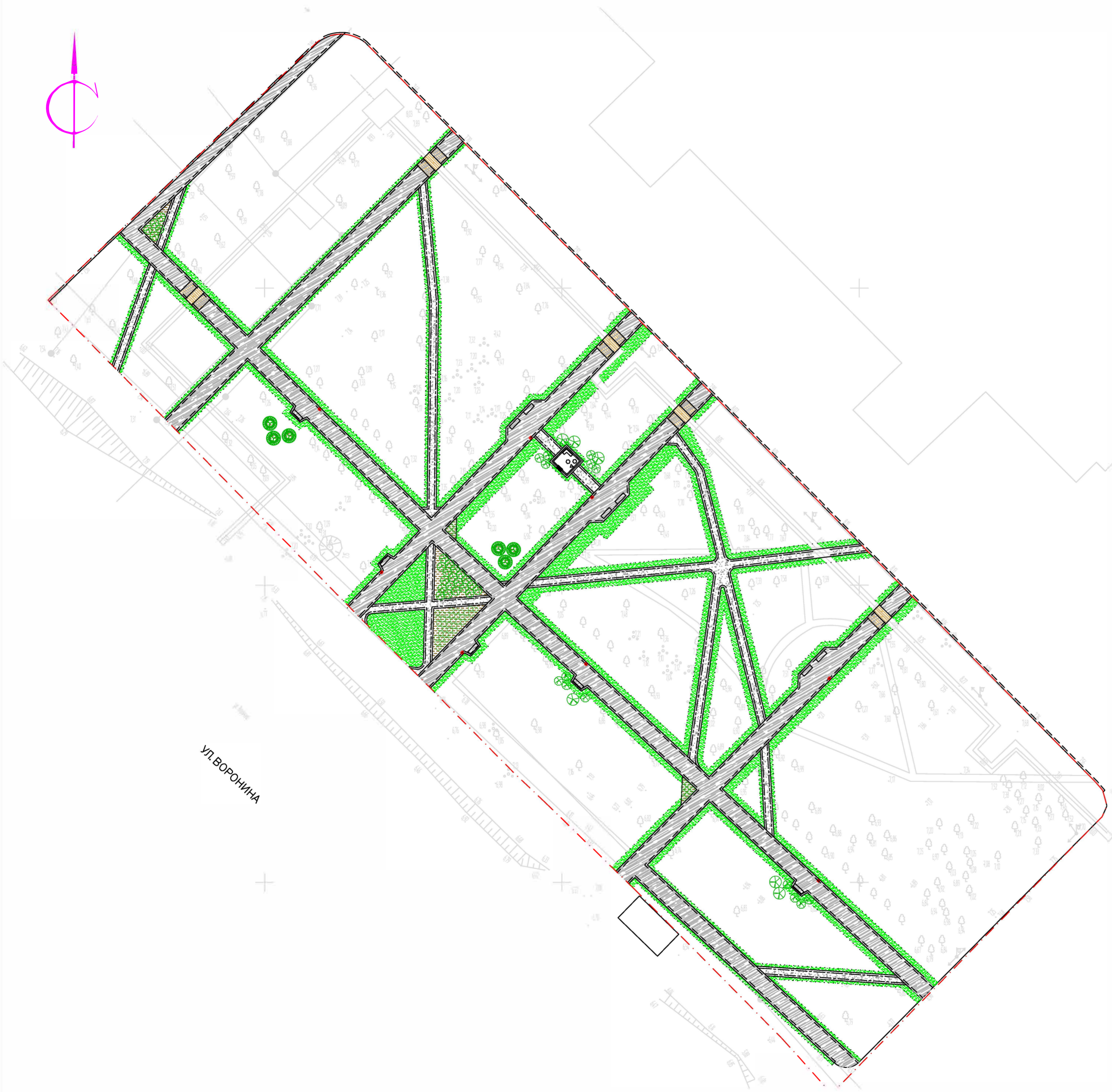
| Поз. | Обозначение | Наименование | Кол. | Примечание |
|------|-------------|-----------------|------|--|
| 1 | □ | Скамья | 11 | Punto design OSC 14020000 |
| 2 | ◻ | Скамья угловая | 1 | Инв. дизайн, смотри раздел АС |
| 3 | ○ | Скамья фигурная | 3 | Инв. дизайн, смотри раздел АС |
| 4 | • | Урна | 8 | Punto design «Вох» OZC 0157000 |
| 6 | □ | Беседка | 1 | Инв. дизайн, смотри раздел АС |
| 7 | — | Качели | 1 | Подвешены в беседке, инв. дизайн, смотри раздел АС |

Ведомость тротуаров, дорожек и площадок

| Обоз. | Наименование | Площадь покрытия, м² | Примечание |
|-------|--|----------------------|---|
| | Асфальтобетонное покрытие | 1610,9 | |
| | Дорожка из песчано-гравийной смеси | 472,9 | |
| | Озеленение | 1330,9 | |
| | Деревянное покрытие | 63,0 | покрыть олифой, площадь 198,78 м.кв |
| | Древесная кора | 113,9 | Мелкая фракция 0,3-2 см, крупная фракция 3-5 см, 50% на 50% |
| - - - | Граница отведенного земельного участка | 12759 | |

Условные обозначения

- - - Бордюрный камень БР 100.30.15
- - - Бордюрный камень БР 100.20.8
- - - Бордюр из обработанного дерева
- ⊗ Роза розога "Альба"
- Лапчатка кустарниковая
- ⊗ Жимолость татарская
- ⊗ Калина гордовина
- ⊗ ∅ Существующие деревья и кустарники сохранить



| | | | | | |
|---|-------------|------|--------|---------------------------------------|--------|
| 204.2019 – ПЗУ | | | | | |
| Сквер по адресу: ул. Воронина, 32 (территориальный округ Варавино-Фактория) | | | | | |
| Изм. | Кол. уч. | Лист | № док. | Подп. | Дата |
| Разработал | Абакумова | | | | |
| ГИП | Полов | | | | |
| Нач. отдела | Галановская | | | | |
| Н.контр. | Николаева | | | | |
| Капитальный ремонт | | | | Стадия | Лист |
| Схема планировочной организации земельного участка М 1:500 | | | | Р | Листов |
| | | | | АриКон и Ко проектная фирма | |

| | | |
|--------------|----------------|-------------|
| Инд. № подл. | Подпись и дата | Взам инв. № |
| | | |

Ведомость малых архитектурных форм и переносных изделий

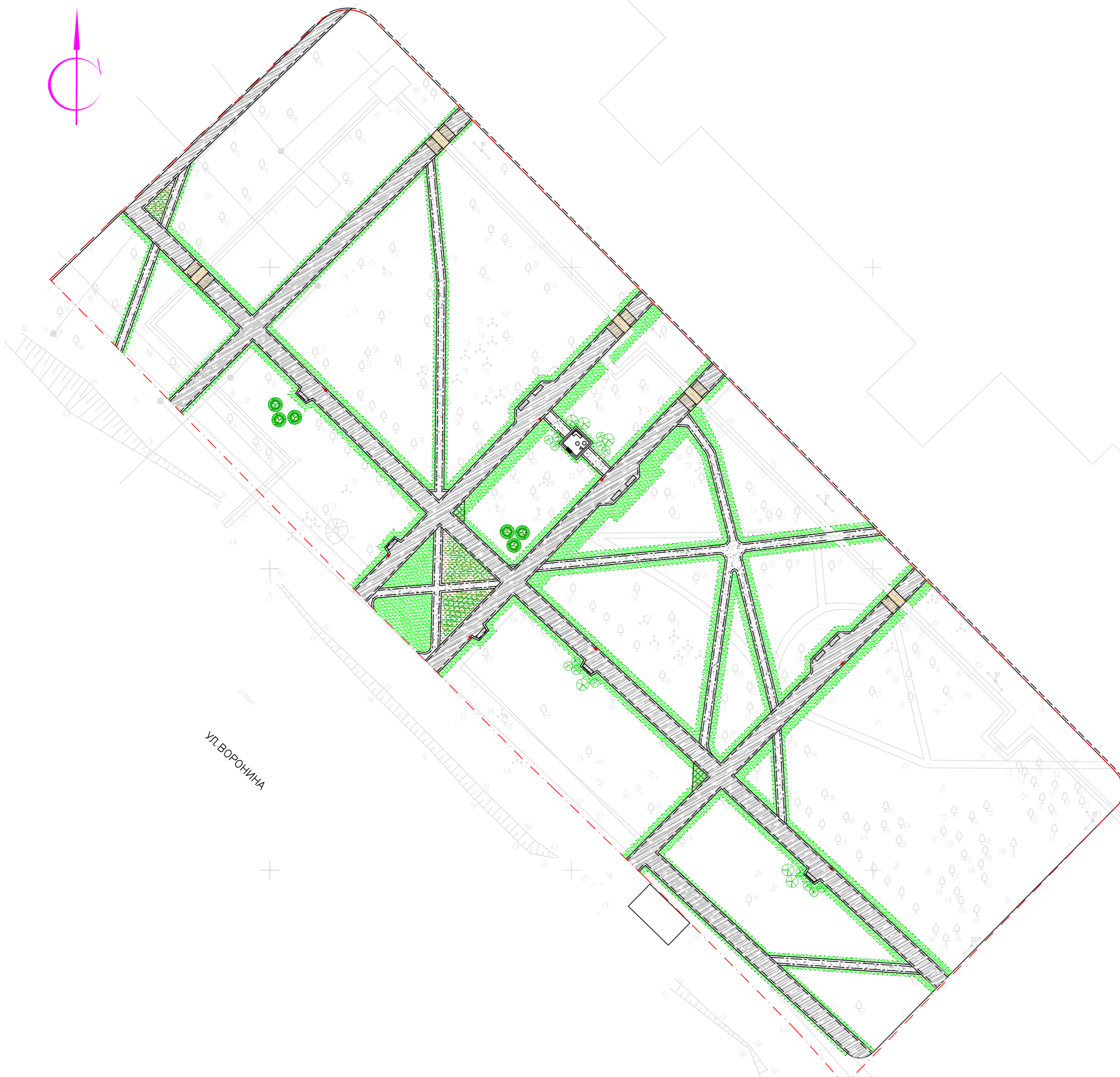
| Поз. | Обозначение | Наименование | Кол. | Примечание |
|------|-------------|-----------------|------|---|
| 1 | | Скамья | 11 | Punto design OSC 14020000 |
| 2 | | Скамья угловая | 1 | Инд дизайн, смотри раздел АС |
| 3 | | Скамья фигурная | 3 | Инд дизайн, смотри раздел АС |
| 4 | | Урна | 8 | Punto design «Вок» OZC 01570000 |
| 6 | | Беседка | 1 | Инд дизайн, смотри раздел АС |
| 7 | | Качели | 1 | Подвешены в беседке, инд дизайн, смотри раздел АС |

Ведомость тротуаров, дорожек и площадок

| Обоз. | Наименование | Площадь покрытия, м ² | Примечание |
|-------|--|----------------------------------|---|
| | Асфальтобетонное покрытие | 1610,9 | |
| | Дорожка из песчано-гравийной смеси | 472,9 | |
| | Озеленение | 1330,9 | |
| | Деревянное покрытие | 63,0 | |
| | Древесная кора | 113,9 | Мелкая фракция 0,3-2 см, крупная фракция 3-5 см, 50% на 50% |
| | Граница отведенного земельного участка | 12759 | |

Условные обозначения

- Бордюрный камень БР 100.30.15
- Бордюрный камень БР 100.20.8
- Бордюр из обработанного дерева
- Роза розога "Альба"
- Лапчатка кустарниковая
- Жимолость татарская
- Калина гордовина
- Существующие деревья и кустарники сохранить

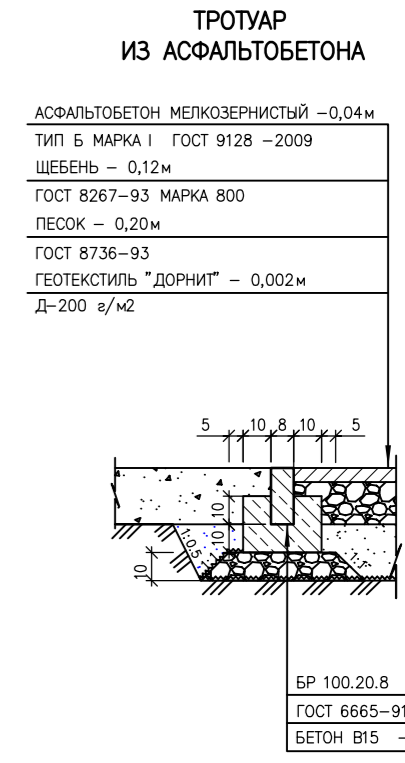
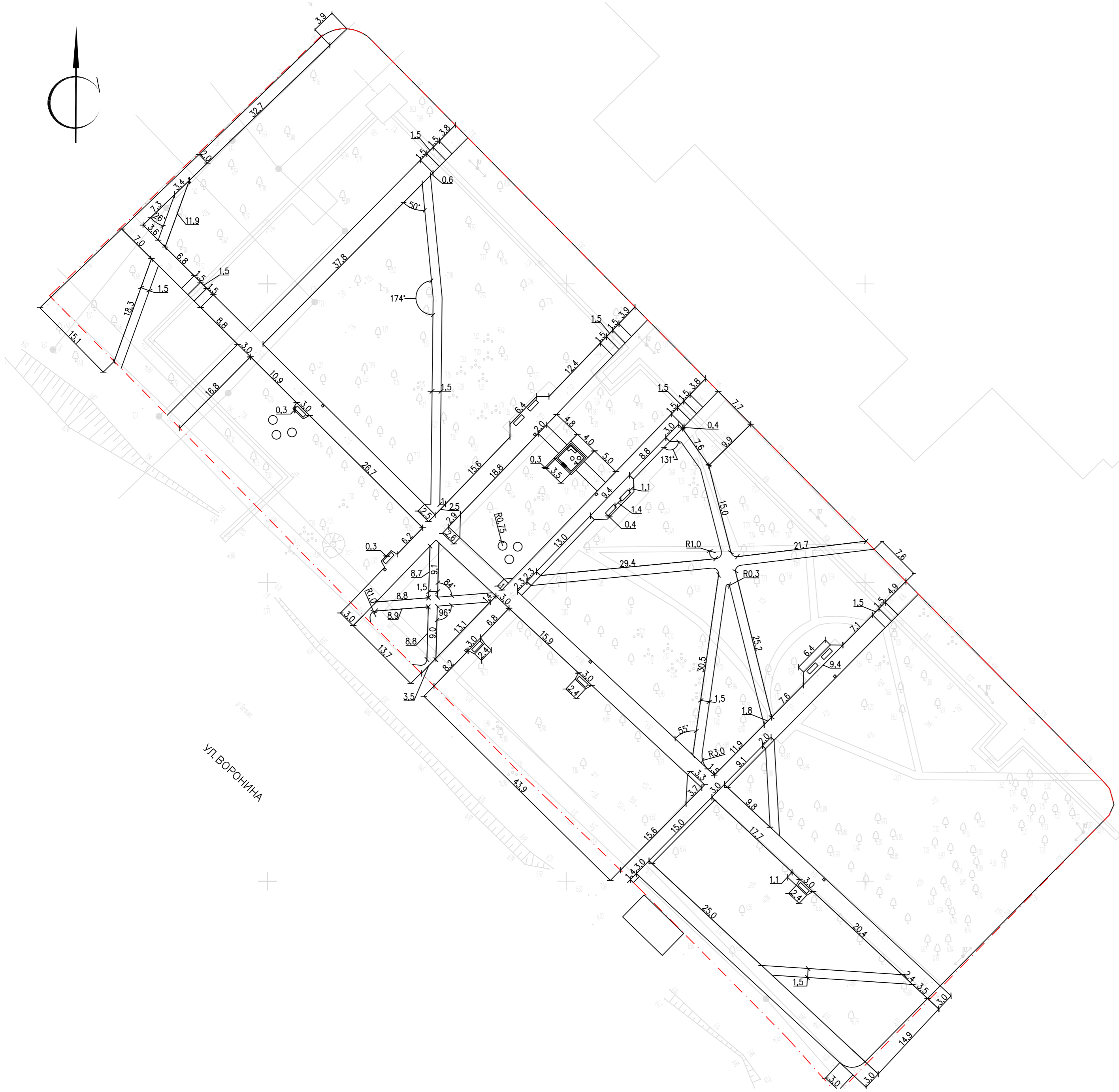


| | | | | | | | | | |
|-------------|-------------|------|--------|-------|------|---|--------------------------------|------|--------|
| | | | | | | 204.2019 - ПЗУ | | | |
| | | | | | | Сквер по ул. Воронина, д. 32 в округе Варавино-Фактория | | | |
| Изм. | Кол. уч. | Лист | № док. | Подп. | Дата | Капитальный ремонт | Стадия | Лист | Листов |
| Разработал | Абакумова | | | | | | Р | | |
| ГИП | Попов | | | | | Схема планировочной организации земельного участка М 1500 | АриКон и Ко проектная фирма | | |
| Нач. отдела | Галановская | | | | | | | | |
| Н.контр. | Николаева | | | | | | | | |

| | |
|----------------|-------------|
| Инв. № подл. | Взам инв. № |
| Подпись и дата | |

Спецификация бортового камня

| Поз. | Обозначение | Наименование | Кол. | Масса ед., кг | Примечание |
|--------------|--------------------|--|------|---------------|------------|
| БР 100.30.15 | ГОСТ 6665-91 | Бортовой камень по проезду | 68 | 103 | |
| | | Фундамент под бортовой камень из бетона В15 | | | 3,74 |
| БР 100.20.8 | ГОСТ 6665-91 | Бортовой камень по тротуару | 1195 | 38 | |
| | | Фундамент под бортовой камень | | | 57,36 |
| П.Д. | Просмоленная доска | Доска глубокой обработки (пропитка) составом типа "НЕОМИД 440" | 610 | | ПМ |



| | |
|----------------|--|
| Инв. № подл. | |
| Подпись и дата | |
| Взам инв № | |

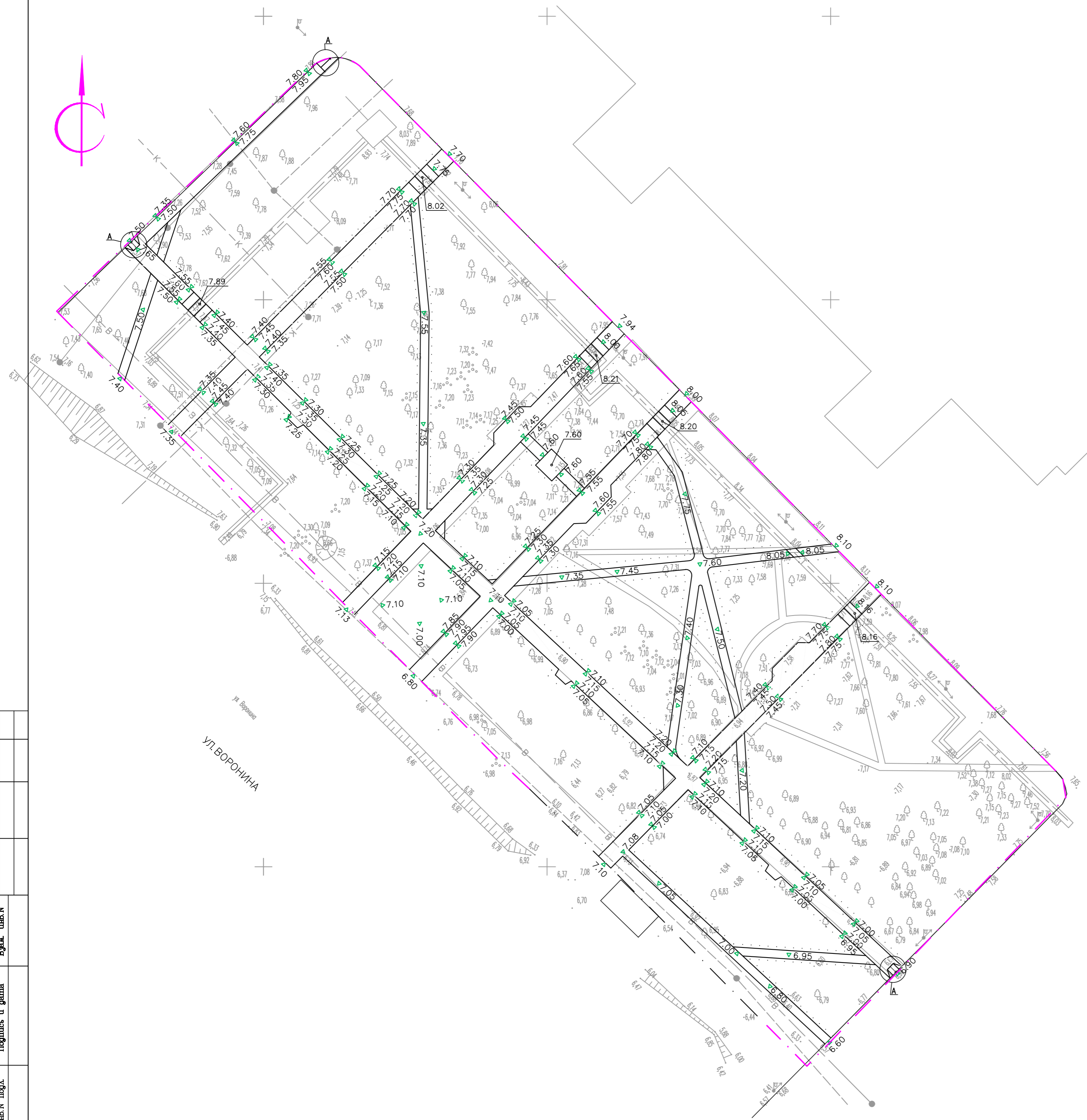
--- Граница отведенного земельного участка

| | | | | | |
|---|-------------|-------------|--------|------|-------------------------|
| 204.2019 – ПЗУ | | | | | |
| Сквер по ул. Воронина, д. 32 в округе Варавино-Фактория | | | | | |
| Изм. | Кол. уч. | Лист № док. | Подп. | Дата | |
| Разработал | Абакумова | | | | Капитальный ремонт |
| ГИП | Полов | | | | |
| Нач. отдела | Галановская | | | | Разбивочный план М 1500 |
| Н.контр. | Николаева | | | | |
| | | | Стадия | Лист | Листов |
| | | | Р | | |

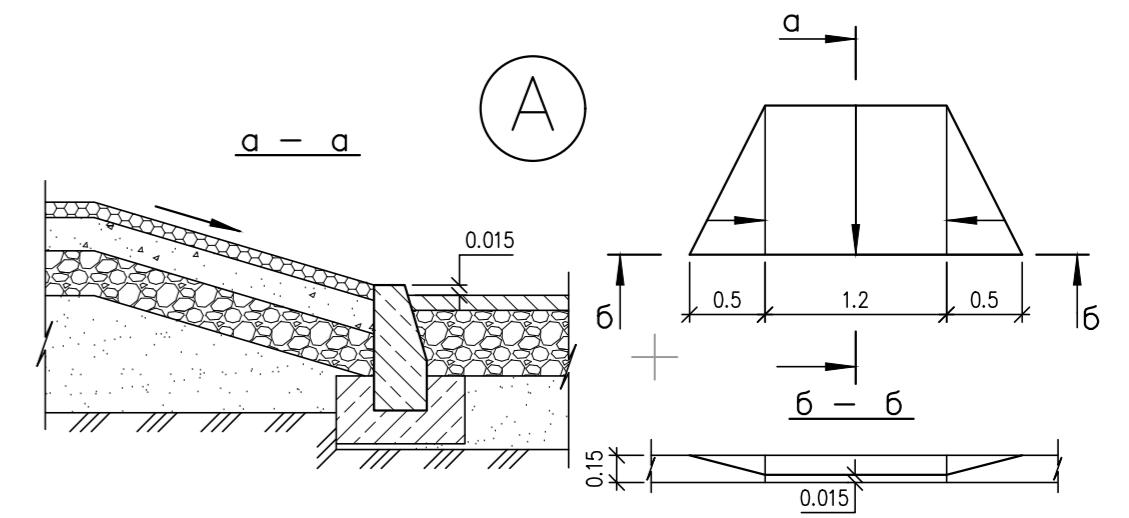


ВЕДОМОСТЬ ОБЪЕМОВ ЗЕМЛЯНЫХ МАСС

| НАИМЕНОВАНИЕ РАБОТ И ОБЪЕМОВ ГРУНТА | КОЛИЧЕСТВО, М | |
|--|---------------|------------|
| | НАСЫПЬ (+) | ВЫЕМКА (-) |
| 1. ПЛАНИРОВКА ТЕРРИТОРИИ | 874.32 | |
| В Т.Ч. СНЯТИЕ ПЛОДОРодНОГО СЛОЯ | | 188.7 |
| 2. ВЫТЕСНЕННЫЙ ГРУНТ ОТ УСТРОЙСТВА : | | 952.07 |
| АВТОДОРОЖНЫХ ПОКРЫТИЙ | | 685.89 |
| ПЛОДОРодНОЙ ПОЧВЫ НА УЧАСТКАХ ОЗЕЛЕНЕНИЯ | | 266.18 |
| 4. ПОПРАВКА НА УПЛОТНЕНИЕ | 87.43 | |
| ВСЕГО ПРИГОДНОГО ГРУНТА | 961.75 | 952.07 |
| 5. НЕДОСТАТОК ПРИГОДНОГО ГРУНТА | | 9.68 |
| 7. ПЛОДОРодНЫЙ ГРУНТ, ВСЕГО: | | 188.7 |
| В Т.Ч. : | | |
| ИСПОЛЬЗУЕМЫЙ ДЛЯ ОЗЕЛЕНЕНИЯ ТЕРРИТОРИИ | 266.18 | |
| НЕДОСТАТОК ПЛОДОРодНОГО ГРУНТА | | 77.48 |
| ИТОГО ПЕРЕРАБАТЫВАЕМОГО ГРУНТА | 1227.93 | 1227.93 |



ПЕШЕХОДНЫЙ ПЕРЕХОД ДЛЯ ИНВАЛИДА



| | |
|----------------|----------------|
| Имя, И. гос. | Имя, И. гос. |
| Подпись и дата | Подпись и дата |
| Взам. инж. Н | Взам. инж. Н |

| | | | | | |
|--|----------|-------------|--------|--------------------------------|------|
| 204.2019 – ПЗУ | | | | | |
| СКВЕР ПО АДРЕСУ: УЛ. ВОРОНИНА, 32 (ТЕРРИТОРИАЛЬНЫЙ ОКРУГ ВАРАВИНО-ФАКТОРИЯ) | | | | | |
| ИЗМ. | КОЛ. УЧ. | ЛИСТ | № ДОК. | ПОДПИСЬ | ДАТА |
| РАЗРАБОТАЛ | | ШАТИЛОВА | | <i>Шатилова</i> | |
| ГИП | | ПОПОВ | | <i>Попов</i> | |
| НАЧ. ОТДЕЛА | | ГАЛАНОВСКАЯ | | <i>Галановская</i> | |
| И.КОНТРОЛЬ | | НИКОЛАЕВА | | <i>Николаева</i> | |
| КАПИТАЛЬНЫЙ РЕМОНТ | | | | СТАДИЯ | ЛИСТ |
| | | | | Р | 6 |
| ПЛАН ОРГАНИЗАЦИИ РЕЛЬЕФА ОБЪЕМЫ ЗЕМЛЯНЫХ МАСС М 1:500 | | | | АриКон и Ко проектная фирма | |

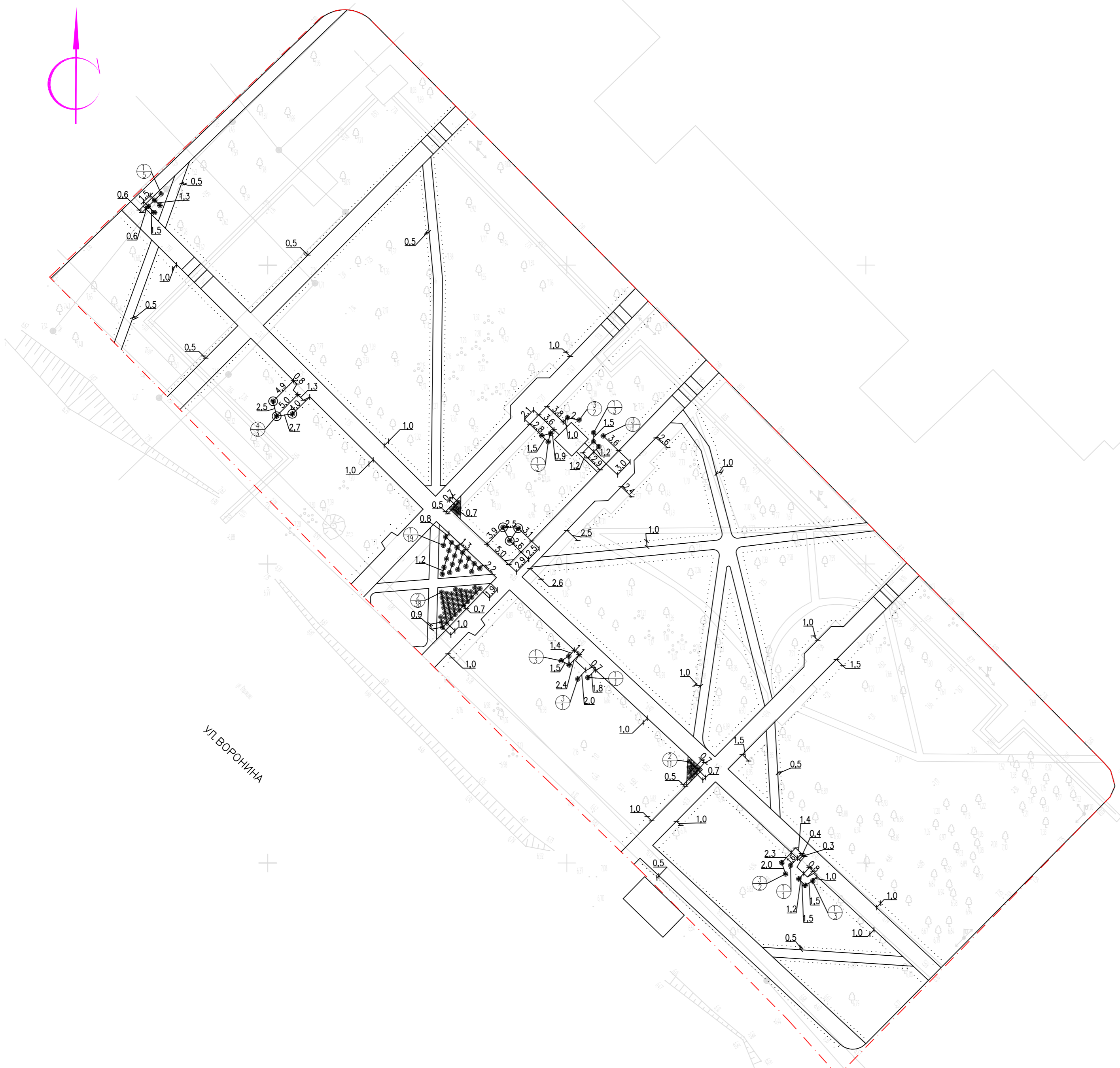
Ведомость элементов озеленения

| Поз. | Наименование породы или вида насаждения | Количество, шт. | Примечание |
|------|---|-----------------|---------------------------------|
| 1 | Роза ругоза "Альба" | 38 | Высота куста не менее 0,5 м, С5 |
| 2 | Лопчатка кустарниковая abbotswood/Mount Everest | 54 | Высота куста не менее 0,3 м, С3 |
| 3 | Жимолость татарская Хак'с Ред/Арнольд Ред | 6 | Высота куста не менее 0,5 м, С5 |
| 4 | Калина гордовина | 6 | Высота куста 0,6-0,8 м, WRB 40 |

Условные обозначения

- Посадочная яма
- ⊕ Номер породы / Количество, шт.
- - - - - Граница отведенного земельного участка
- Граница проектируемого газона

- 1 Верхние 0,2 м в границах создаваемого газона подсыпать растительной землей
- 2 Устройство покрытия из древесной коры для групповых посадок кустарников выполнить в соответствии с разбивочным планом
- 3 Все существующие деревья подлежат сохранению, при попадании деревьев в зону проектных тротуаров и площадок, необходима изменить конфигурацию тротуара или площадки по месту, обогнуть дерево на расстоянии не менее 0,5м
- 4 Посадочный материал привезти из питомника
- 5 Посадки производить со 100% заменой грунта в ямах растительной землей
- 6 Устройство слоя из древесной коры производить после высадки кустарников на толщину 0,1 м
Вокруг кустарников калины гордовины диаметр покрытия из коры 1,5 м



| | | | | | |
|---|-------------|------|--------|--------|--------|
| 204 2019 - ПЗУ | | | | | |
| Сквер по ул. Воронина, д. 32 в округе Варавино-Фактория | | | | | |
| Изм. | Кол. уч. | Лист | № док. | Подп. | Дата |
| Разработал | Абакумова | | | | |
| ГИП | Полов | | | | |
| Нач. отдела | Галановская | | | | |
| Н.контр. | Николаева | | | | |
| Капитальный ремонт | | | | Стадия | Лист |
| План озеленения М 1500 | | | | Р | Листов |
| | | | | | |

| | |
|----------------|-------------|
| Инв. № подл. | Взам инв. № |
| Подпись и дата | |

Модуль 1

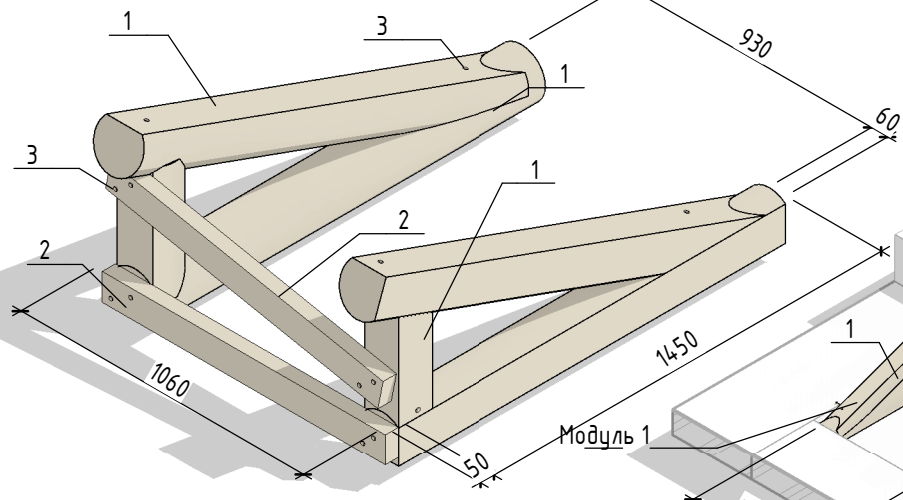


Схема каркаса

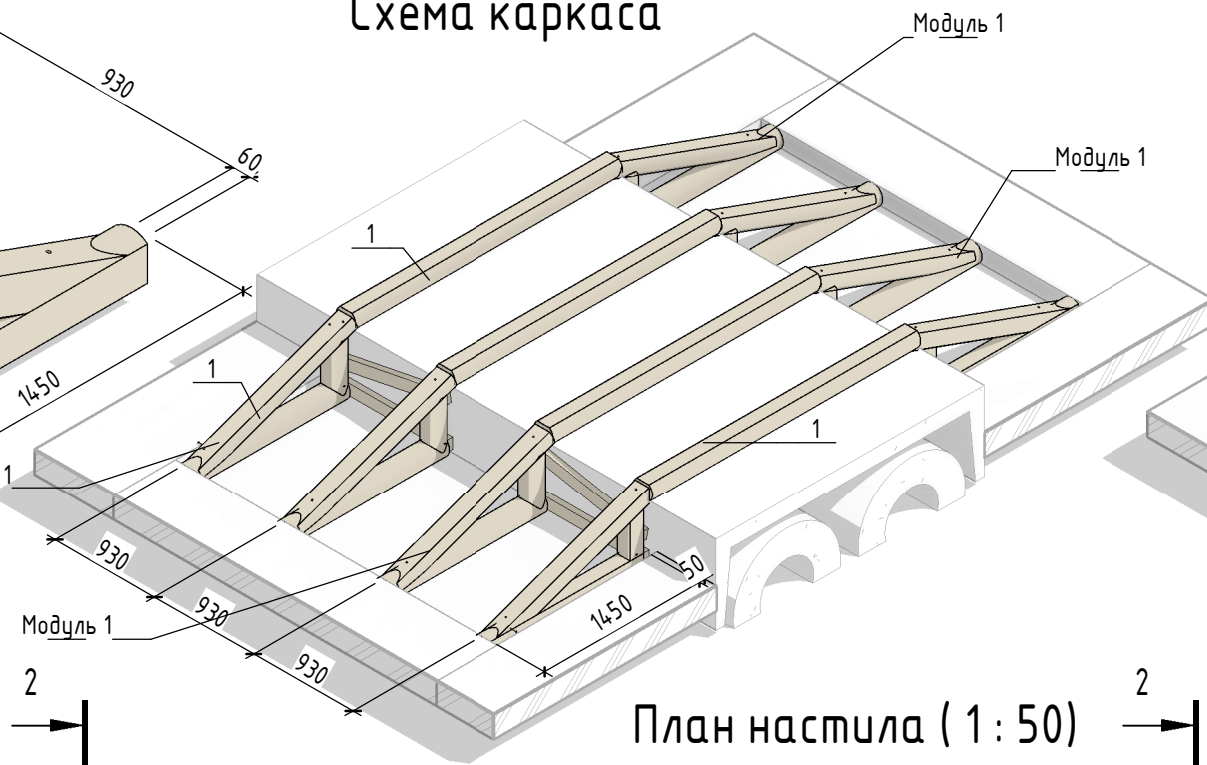
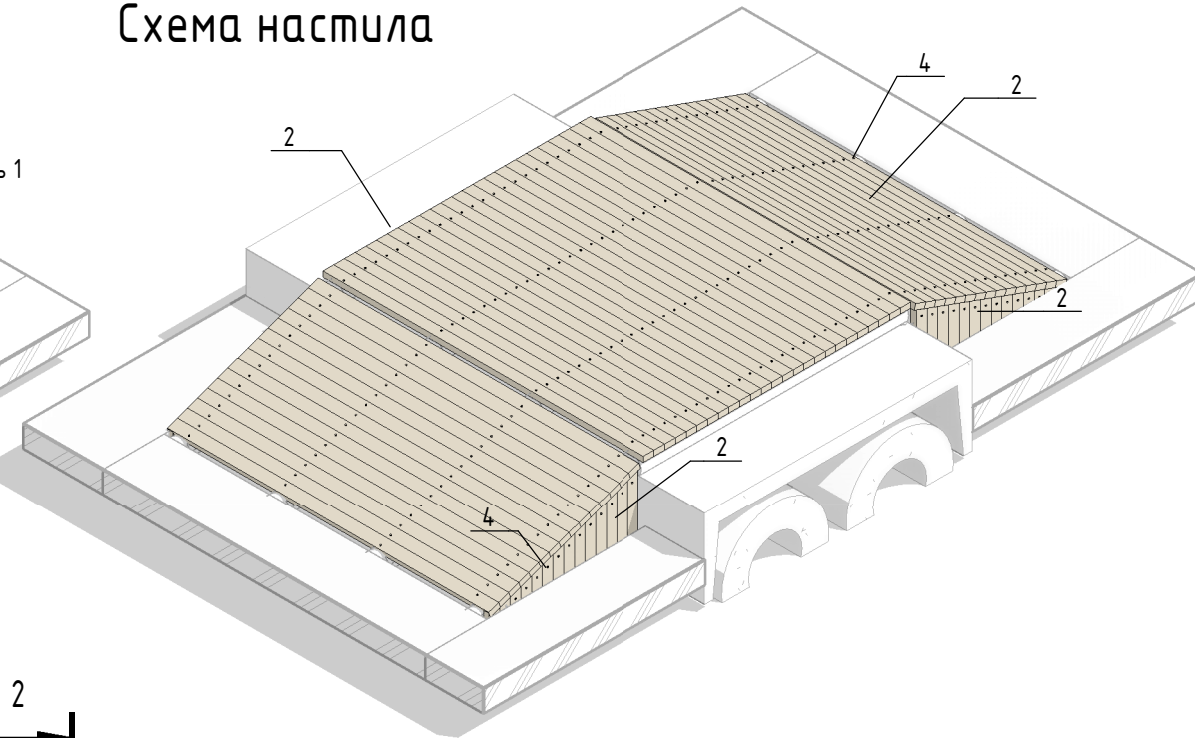
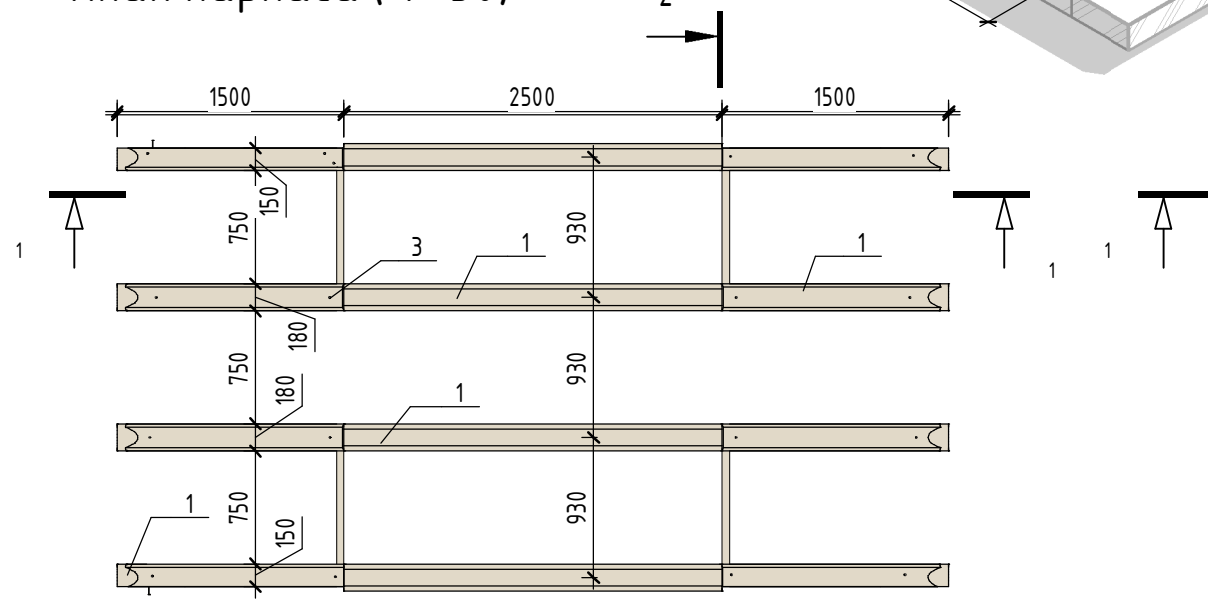


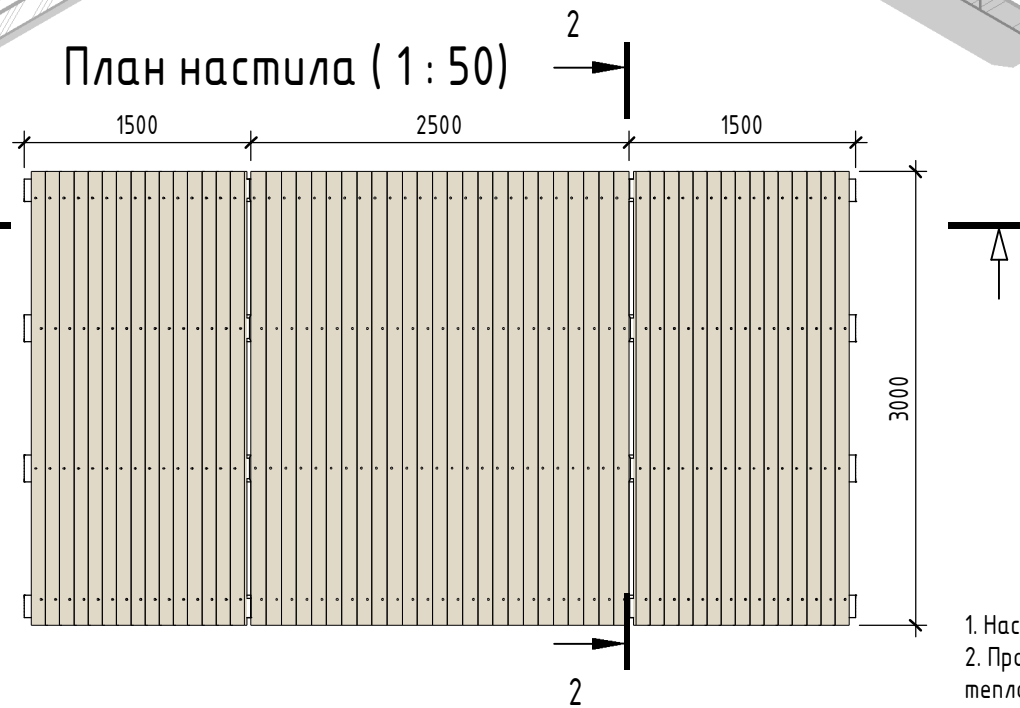
Схема настила



План каркаса (1:50)

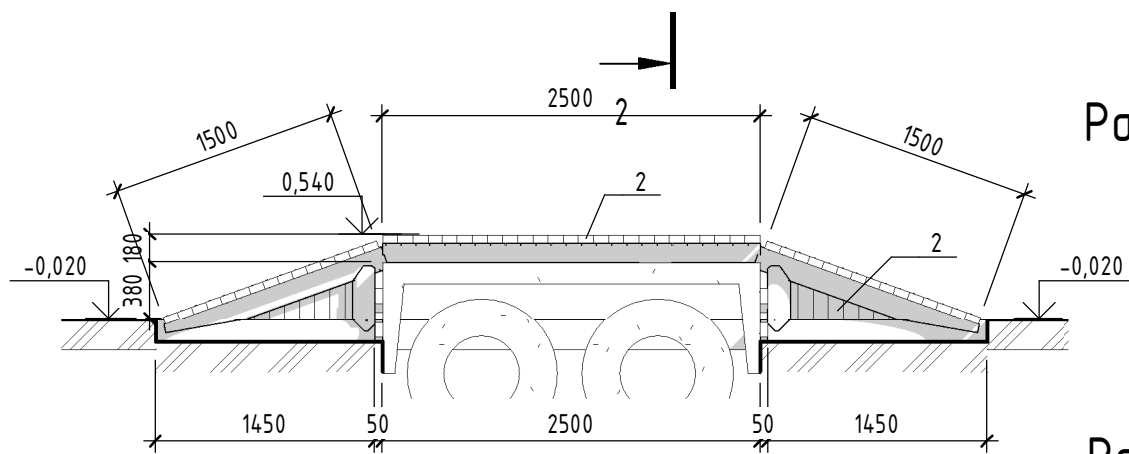


План настила (1:50)

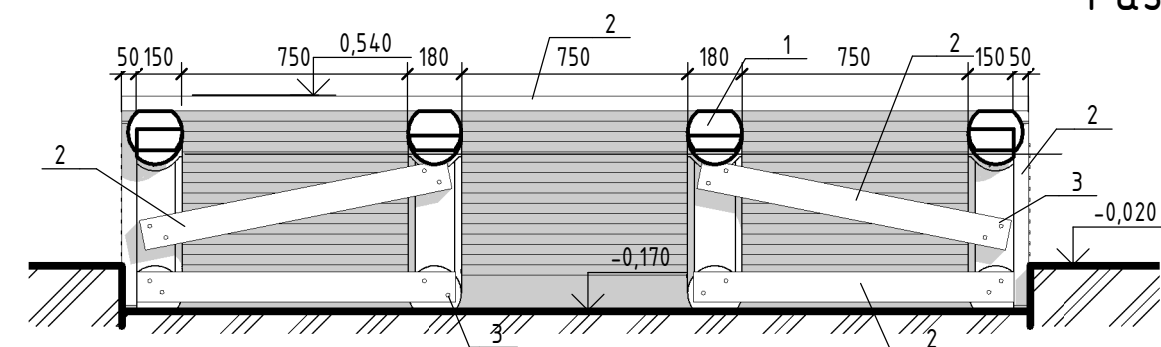


- 1. Настил ошкурить и покрыть олифой (Площадь покрытия 17 м²)
- 2. Проектом предусмотрено размещение пяти переходов через теплоотрастцу см. Лист ПЗУ-4..7. Высоту переходов уточнить по месту.

Разрез 4 - 4 (1:50)



Разрез 2 - 2 (1:25)



Ведомость материалов на одну деталь

| Поз | Обозначение | Наименование | Объем, м.куб | Масса общ, кг | Примечание |
|-----|----------------|--|--------------|---------------|------------|
| 1 | ГОСТ 9463-2016 | Бревно оцилиндрованное хвойное D180мм | 0,68 | 338,2 | |
| 2 | ГОСТ 8486-86 | Доска - 3- сосна - 50x100 (Строганная) | 0,96 | 482,1 | |
| | | | Кол. | | |
| 3 | ГОСТ 4028-63 | Гвоздь К 5x150 | 58 | 1,3 | |
| 4 | ГОСТ 4028-63 | Гвоздь К 3,0x80 | 330 | 1,4 | |

204.2019 - ПЗУ

Сквер по адресу: ул. Воронина, 32 (территориальный округ Варавино-Фактория)

| Изм. | Кол.уч. | Лист | № док. | Подп. | Дата |
|-------------|-------------|------|--------|--------------------|------|
| Разработал | Третьяков | | | <i>Третьяков</i> | |
| ГАП | Галановская | | | <i>Галановская</i> | |
| ГИП | Попов | | | <i>Попов</i> | |
| Нач. отдела | Галановская | | | <i>Галановская</i> | |
| Рук. группы | Галановская | | | <i>Галановская</i> | |
| Н.контроль | Николаева | | | <i>Николаева</i> | |

Деталь проекта 1

Деталь проекта 1.Переход через теплоотрастцу

| Стадия | Лист | Листов |
|--------|------|--------|
| Р | 8. | |



Формат А3А

Согласовано

Согласовано

Взам. инв. №

Подп. и дата

Инв. № подл.

Ведомость рабочих чертежей основного комплекта

| Лист | Наименование | Примечание |
|------|---|------------|
| 1 | Общие данные | |
| 2 | Перспективный вид 1 | |
| 3 | Перспективный вид 2 | |
| 4 | Перспективный вид 3 | |
| 5 | Фасады 1-2,2-1, А-Б, Б-А, Ведомость отделки фасада | |
| 6 | Плита монолитная ПМ-1. Разрез 1-1. | |
| 7 | Схема расположения элементов каркаса на отм. 0.000, +3.000. | |
| 8 | Каркас. Узлы 1, 2, 3. | |
| 9 | Схема расположения скамеек. Скамейки Ск-1, Ск-2, Ск-3. | |
| 10 | Скамейки. Разрез 1-1. Узлы А, Б, В. | |
| 11 | План лаг, План настила, План деревянного настила на скамейках | |
| 12 | План (схема) обрешетки кровли, План (схема) кровли, План (схема) подшивки потолка, Схема обрешетки стены по оси А, по оси 1 | |
| 13 | Ведомость материалов | |

Согласовано

Согласовано

Взам. инв. №

Подп. и дата

Инв. № подл.

Попов В.Ю.

Проект "Сквер по адресу ул.Воронина, 32. Устройство беседки" разработан в соответствии с градостроительным планом земельного участка, заданием на проектирование, градостроительным регламентом, техническим регламентом, в том числе устанавливающим требования по обеспечению безопасной эксплуатации зданий, строений, сооружений и безопасного использования прилегающих к ним территорий, и с соблюдением технических условий.

Главный инженер проекта (Попов В.Ю.)

Характеристика района строительства


Место строительства здания – г. Архангельск.
 – Климатический район – IIА
 – Снеговой район – IV
 – Снеговая расчетная нагрузка – 240 кг/м²
 – Ветровой район – II
 – Ветровая нагрузка – 30 кг/м²
 – Рельеф площадки ровный, абсолютные отметки изменяются от 7,45 до 7,6 м.
 за относительную отметку 0.000 принят уровень деревянного настила, что соответствует абсолютной отметке 7,75 в балтийской системе высот.

Объемно-планировочные, конструктивные решения

Беседка запроектирована высотой 3,2 м от земли до верха конструкций. Размеры конструкции в плане 4,5х4,5 м. На Бетонном основании расположен деревянный настил. Над настилом законструирован навес состоящий из металлических квадратных стоек, перекрытых металлическими балками того же сечения. По навесу организована фальцевая кровля с подшивкой потолка разноцветной доской.
 Под навесом расположены скамейки с бетонным основанием и деревянным настилом, Так же на каркас подвешена одна качели. Для защиты от солнца с двух сторон запроектированы речные перегородки.

Указания по защите деревянных конструкций от гниения и возгорания


1. Все деревянные конструкции: стойки, связи, обрешетку, балки, лаги, доски, торцы и места соприкосновения деревянных несущих конструкций с конструкциями из других материалов, эксплуатируемые в местах нормальной влажности, для защиты от гниения и возгорания подвергать поверхностной обработке водорастворимыми антисептиками (например, "Вупротек-2" (или аналог) ТУ 2386-014-36740853-2001 с изм 1,2,3,4, обеспечивающий как минимум 2-ую группу огнезащитной эффективности). обрабатываемые поверхности должны быть очищены от пыли, грязи. поверхности, ранее обработанные эмалями, красками, а также имеющие масляные, битумные пятна, перед нанесением составов необходимо тщательно очистить. Влажность древесины должна быть не более 15%. состав наносится методом окунания, краскопультом, кистью. наилучший эффект по защите и качеству покрытия достигается при 3-4 разовом нанесении состава с промежуточной сушкой между слоями 5-6 часов (при температуре 20 °с).
2. Сушка защитных покрытий может быть естественной или искусственной при повышенной температуре. естественную сушку следует применять при объеме работ, обеспечивающем просыхание покрытий без дополнительных мер по ускорению сушки, при большем объеме работ допускается применение искусственной сушки.
3. Механическая обработка материалов должна производиться до проведения мер по защите древесины от гниения и возгорания. в случае, когда при сборке или монтаже конструкции производится дополнительная механическая обработка, нарушенное защитное покрытие должно быть восстановлено.
4. Основные показатели защитных обработок (вид защитного материала, концентрация, температура растворов во время обработки древесины, их вязкость, влажность древесины от обработки) должны вноситься в "журнал защитной обработки древесины".
5. Все работы по защитной обработке древесины производить в соответствии с ГОСТ 20022.6-93.
6. Древесину принимать не ниже 2-ого сорта.

| | | | | | | | | | |
|-------------|-------------|------|--------|--------------------|------|---|--|------|--------|
| | | | | | | 204.2019 – АС | | | |
| | | | | | | Сквер по адресу: ул. Воронина, 32 (территориальный округ Варавино-Фактория) | | | |
| Изм. | Кол.уч. | Лист | № док. | Подп. | Дата | Устройство беседки | Стадия | Лист | Листов |
| Разработал | Третьяков | | | <i>Третьяков</i> | | | Р | 1 | 13 |
| ГАП | Галановская | | | <i>Галановская</i> | | | | | |
| ГИП | Попов | | | <i>Попов</i> | | | | | |
| Нач. отдела | Галановская | | | <i>Галановская</i> | | | | | |
| Рук. группы | Галановская | | | <i>Галановская</i> | | Общие данные |  АриКон и Ко проектная фирма | | |
| Н.контроль | Николаева | | | <i>Николаева</i> | | | | | |



| | | | | | |
|-------------|--|--|--|--|--|
| Согласовано | | | | | |
| Согласовано | | | | | |


| | | |
|--------------|--------------|--------------|
| Инв. № подл. | Подп. и дата | Взам. инв. № |
| | | |

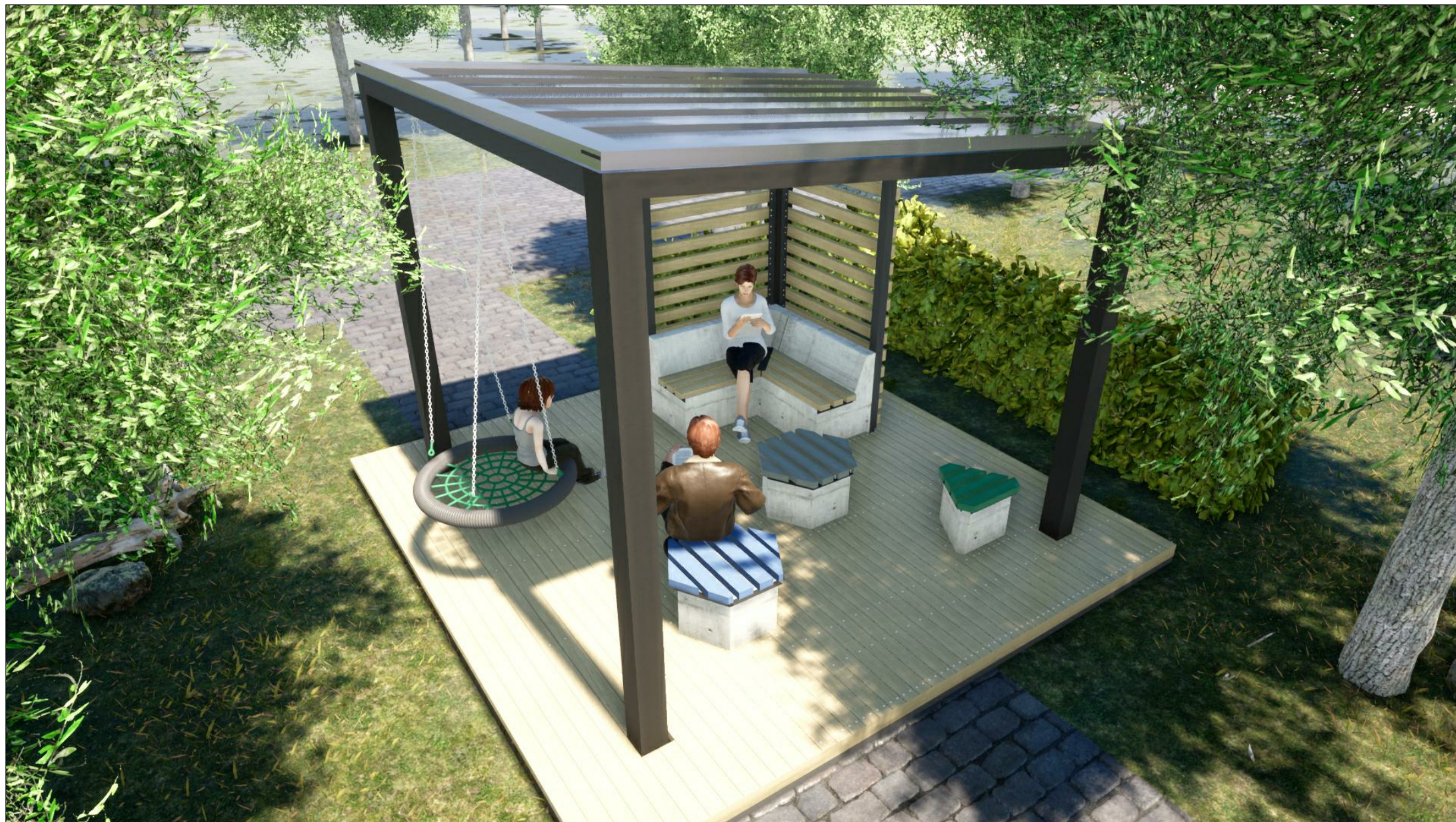
| | | | | | | | | | |
|-------------|---------|-------------|--------|--------------------|------|---|--|------|--------|
| | | | | | | 204.2019 - АС | | | |
| | | | | | | Сквер по адресу: ул. Воронина, 32 (территориальный округ Варавино-Фактория) | | | |
| Изм. | Кол.уч. | Лист | № док. | Подп. | Дата | Устройство беседки | Стадия | Лист | Листов |
| Разработал | | Третьяков | | <i>Третьяков</i> | | | Р | 2 | |
| ГАП | | Галановская | | <i>Галановская</i> | | | | | |
| ГИП | | Попов | | <i>Попов</i> | | | | | |
| Нач. отдела | | Галановская | | <i>Галановская</i> | | | | | |
| Рук. группы | | Галановская | | <i>Галановская</i> | | | | | |
| Н.контроль | | Николаева | | <i>Николаева</i> | | | | | |
| | | | | | | Перспективный вид 1 |  АриКон и Ко проектная фирма | | |



| | |
|-------------|--|
| Согласовано | |
| | |
| Согласовано | |
| | |


| | | |
|--------------|--------------|--------------|
| Инв. № подл. | Подп. и дата | Взам. инв. № |
| | | |

| | | | | | | | | | |
|-------------|---------|-------------|--------|--------------------|------|---|--|------|--------|
| | | | | | | 204.2019 - АС | | | |
| | | | | | | Сквер по адресу: ул. Воронина, 32 (территориальный округ Варавино-Фактория) | | | |
| Изм. | Кол.уч. | Лист | № док. | Подп. | Дата | Устройство беседки | Стадия | Лист | Листов |
| Разработал | | Третьяков | | <i>Третьяков</i> | | | Р | З | |
| ГАП | | Галановская | | <i>Галановская</i> | | | | | |
| ГИП | | Попов | | <i>Попов</i> | | | | | |
| Нач. отдела | | Галановская | | <i>Галановская</i> | | | | | |
| Рук. группы | | Галановская | | <i>Галановская</i> | | | | | |
| Н.контроль | | Николаева | | <i>Николаева</i> | | | | | |
| | | | | | | Перспективный вид 2 |  АриКон и Ко проектная фирма | | |

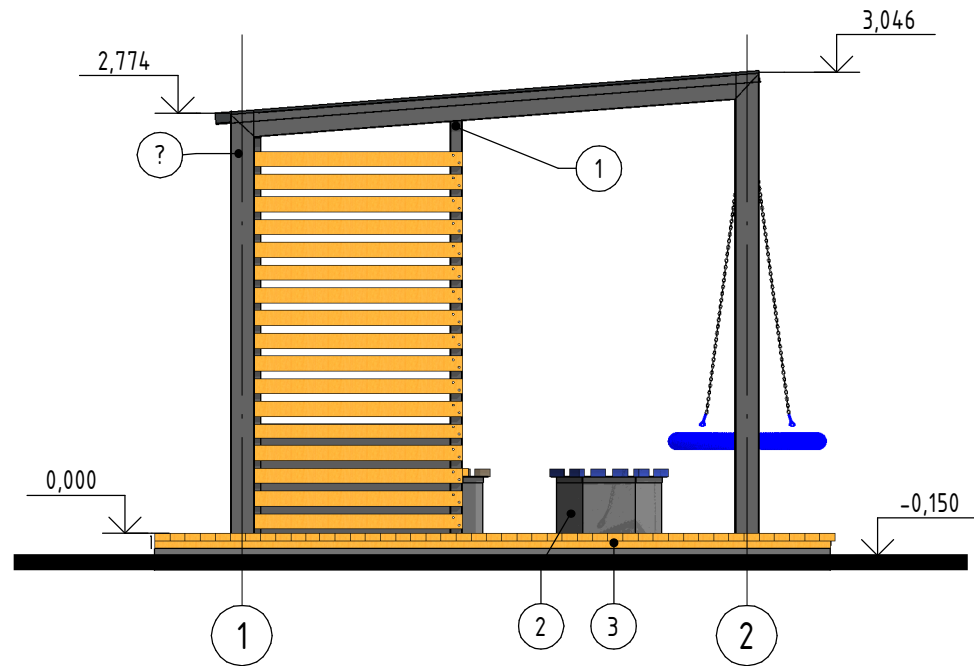


| | |
|-------------|--|
| Согласовано | |
| | |
| Согласовано | |
| | |

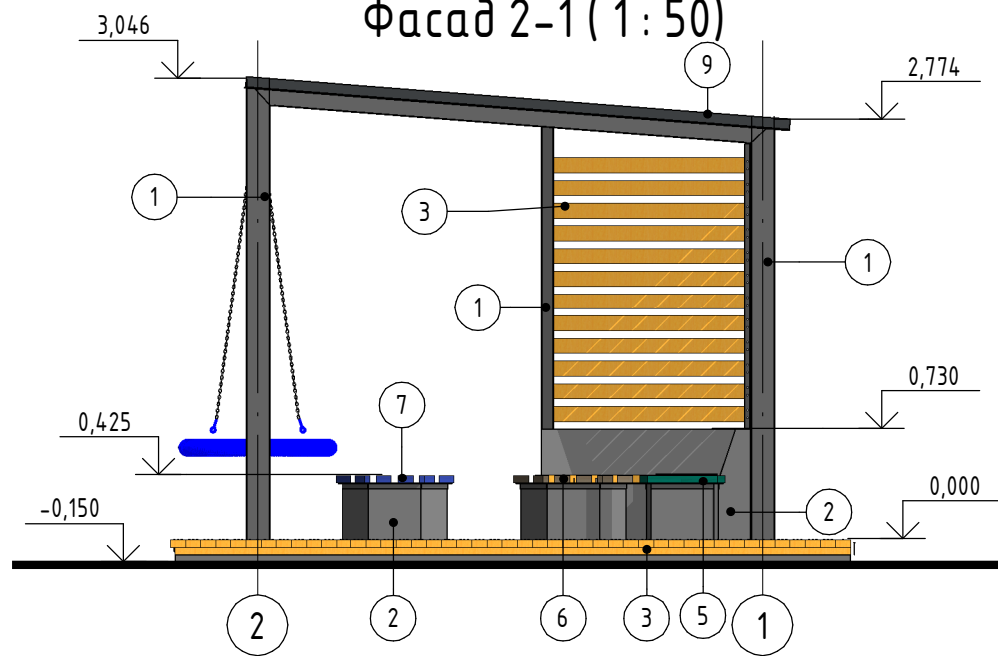
| | | |
|--------------|--------------|--------------|
| Инв. № подл. | Подп. и дата | Взам. инв. № |
| | | |

| | | | | | | | | | |
|-------------|---------|-------------|--------|--------------------|------|---|--|------|--------|
| | | | | | | 204.2019 - АС | | | |
| | | | | | | Сквер по адресу: ул. Воронина, 32 (территориальный округ Варавино-Фактория) | | | |
| Изм. | Кол.уч. | Лист | № док. | Подп. | Дата | Устройство беседки | Стадия | Лист | Листов |
| Разработал | | Третьяков | | <i>Третьяков</i> | | | Р | 4 | |
| ГАП | | Галановская | | <i>Галановская</i> | | | | | |
| ГИП | | Попов | | <i>Попов</i> | | | | | |
| Нач. отдела | | Галановская | | <i>Галановская</i> | | | | | |
| Рук. группы | | Галановская | | <i>Галановская</i> | | | | | |
| Н.контроль | | Николаева | | <i>Николаева</i> | | | | | |
| | | | | | | Перспективный вид 3 |  АриКон и Ко проектная фирма | | |

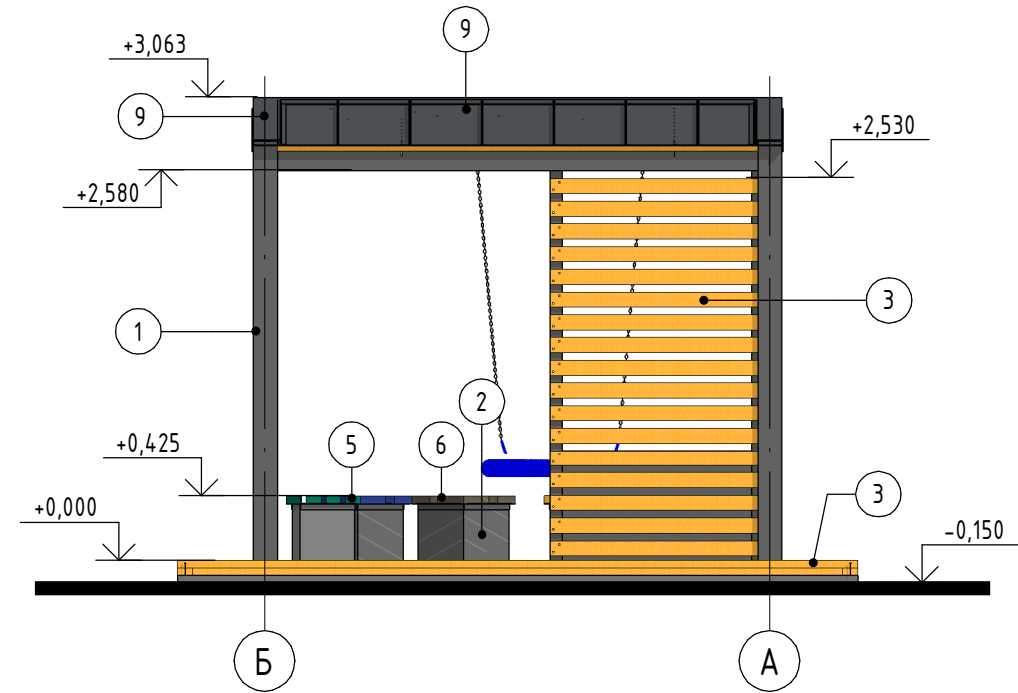
Фасад 1-2 (1 : 50)



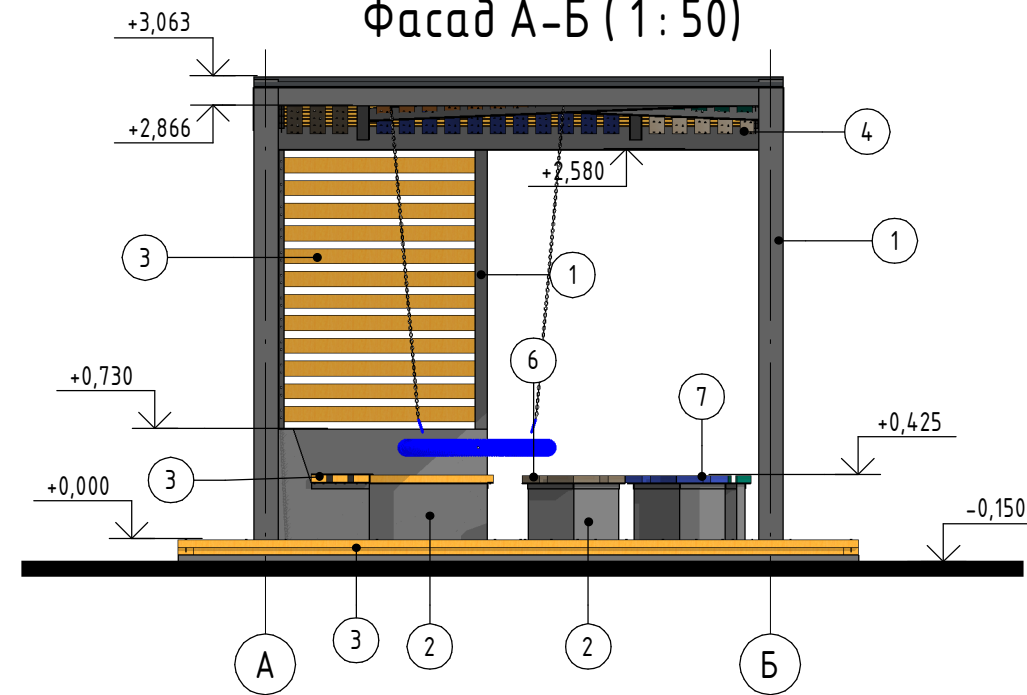
Фасад 2-1 (1 : 50)



Фасад Б-А (1 : 50)



Фасад А-Б (1 : 50)




Ведомость отделки фасада

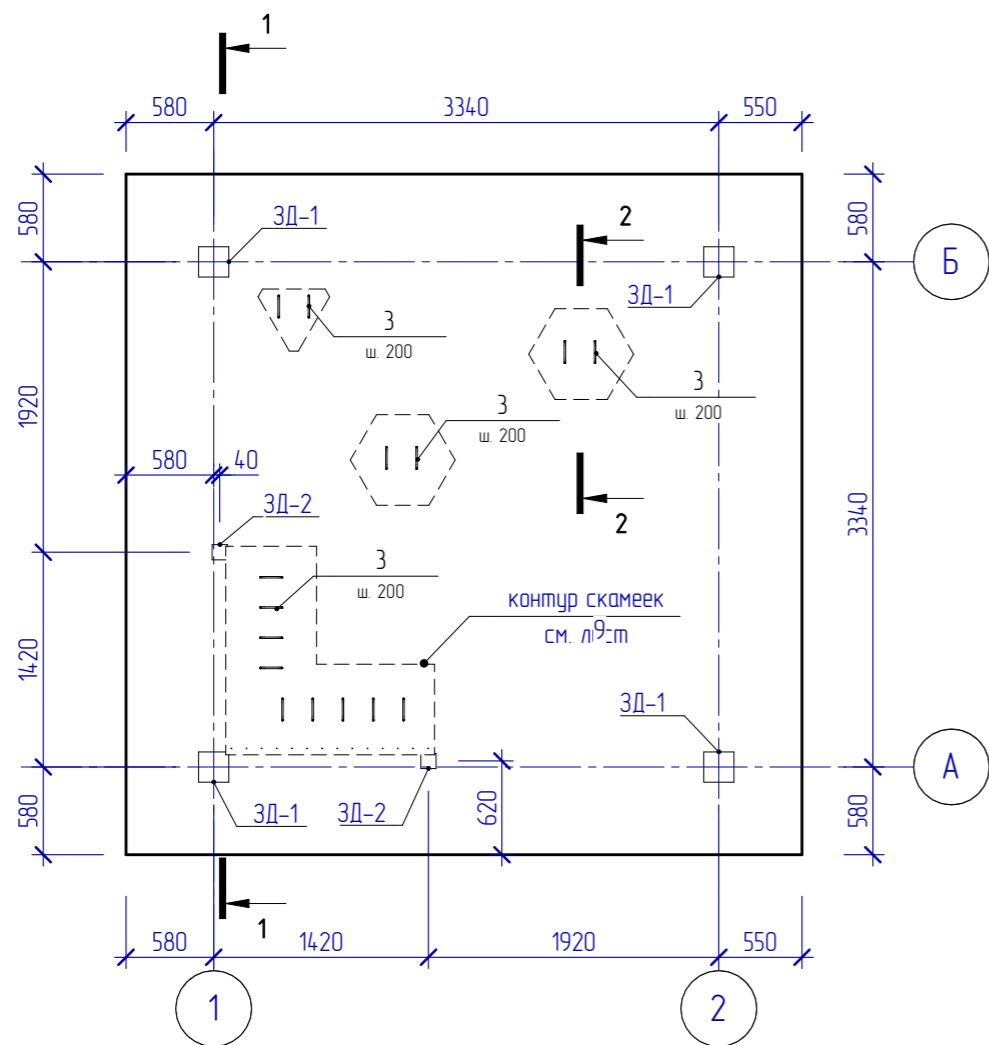
| Поз | Наименование элемента фасада | Наименование материала отделки | Образец колера |
|-----|------------------------------------|---|----------------|
| 1 | Металлический каркас | Краска по металлу маслянная атмосферостойкая | RAL 6009 |
| 2 | Основание скамеек, плита основания | Гидрофобизатор Оптимист (или аналог) | Бесцветный |
| 3 | Настил пола, Обрешетка перегородки | Пропитка водная огнебиозащита I группы Neomid (или Аналог) | Бесцветный |
| 4 | Подшивка кровли | Масло для садовой мебели Акватекс DIY (или Аналог) с Колеровкой | RAL 1013 |
| 5 | Подшивка кровли | Масло для садовой мебели Акватекс DIY (или Аналог) с Колеровкой | RAL 6033 |
| 6 | Подшивка кровли | Масло для садовой мебели Акватекс DIY (или Аналог) с Колеровкой | RAL 7015 |
| 7 | Подшивка кровли | Масло для садовой мебели Акватекс DIY (или Аналог) с Колеровкой | RAL 5010 |
| 8 | Подшивка кровли | Масло для садовой мебели Акватекс DIY (или Аналог) с Колеровкой | RAL 1012 |
| 9 | Фальцевая кровля | Листы с полимерным покрытием (Фальцевая кровля) | RAL 7015 |

1. Объем материалов отделки см. ведомость материалов на Листе АС-13.
2. Марки материал отделки потолка см. Лист АС-12;
3. Марки материал отделки скамеек см. Лист АС-11;

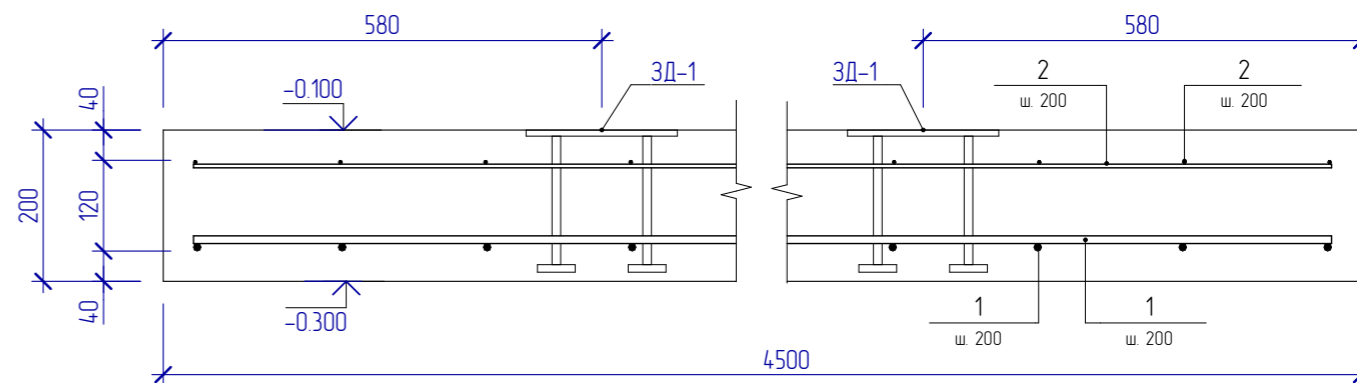
Согласовано
Согласовано
Взам. инв. №
Подп. и дата
Инв. № подл.

| | | | | | |
|---|-------------|------|--------|--|------|
| 204.2019 - АС | | | | | |
| Сквер по адресу: ул. Воронина, 32 (территориальный округ Варавино-Фактория) | | | | | |
| Изм. | Кол.уч. | Лист | № док. | Подп. | Дата |
| Разработал | Третьяков | | | <i>Третьяков</i> | |
| ГАП | Галановская | | | <i>Галановская</i> | |
| ГИП | Попов | | | <i>Попов</i> | |
| Нач. отдела | Галановская | | | <i>Галановская</i> | |
| Рук. группы | Галановская | | | <i>Галановская</i> | |
| Н.контроль | Николаева | | | <i>Николаева</i> | |
| Устройство беседки | | | | Стадия | Лист |
| Фасады 1-2,2-1, А-Б, Б-А, Ведомость отделки фасада | | | | Р | 5 |
| | | | |  АриКон и Ко проектная фирма | |

Плита монолитная ПМ-1



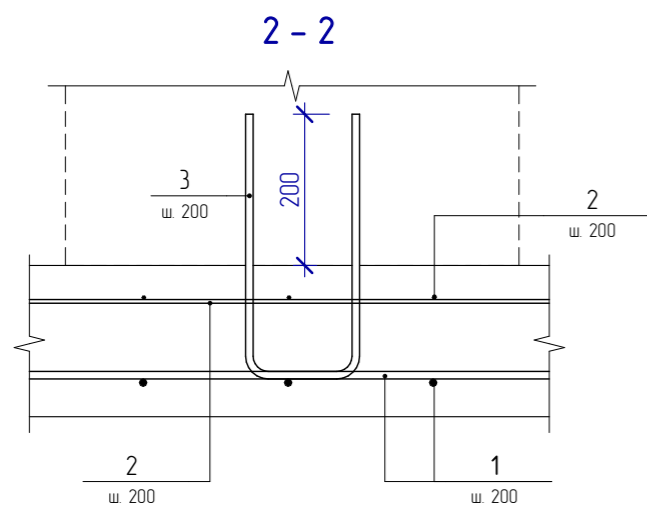
1-1



Спецификация элементов плиты ПМ-1

| Поз. | Обозначение | Наименование | Кол. | Масса ед., кг | Масса всего, кг |
|------------------|--------------------------|---------------------------------|------|---------------|-----------------|
| <u>Детали</u> | | | | | |
| 1 | | Ø10A500С ГОСТ 34028-2016 м.п. | 207 | 0.617 | 127.73 |
| 2 | | Ø5B500С ГОСТ Р 52544-2006 м.п. | 207 | 0.144 | 29.81 |
| 3 | Ведомость деталей | Ø10A500С ГОСТ 34028-2016 L= 810 | 15 | 0.499 | 7.49 |
| <u>Детали</u> | | | | | |
| ЗД-1 | Серия 1400-15.0 выпуск 1 | Закладная деталь МН 118-6 | 4 | 3.9 | |
| ЗД-2 | Серия 1400-15.0 выпуск 1 | Закладная деталь МН 105-6 | 2 | 1 | |
| <u>Материалы</u> | | | | | |
| | Бетон В25 F150 | м³ | 4.02 | | |

Ведомость деталей



| Поз. | Эскиз |
|------|-------|
| 3 | |

- До начала работ по устройству плиты, выполнить подушку из песчано-гравийной смеси толщиной 200мм.
- Под плиту ПМ-1 выполнить бетонную подготовку, толщиной 50мм из бетона В7.5.

204.2019 - АС

Сквер по адресу ул.Воронина, 32(Территориальный округ Варавино-Фактория)

| Изм. | Кол.уч. | Лист | № док. | Подпись | Дата | Устройства беседки | Стадия | Лист | Листов |
|-------------|---------|-----------|--------|---------|---------|--------------------|------------------------------------|------|--------|
| Разработал | | Чураков | | | 12.2019 | | Плита монолитная ПМ-1. Разрез 1-1. | Р | 6 |
| ГИП | | Попов | | | | | | | |
| Нач. отдела | | Чураков | | | | | | | |
| Рук. группы | | | | | | | | | |
| Н. контроль | | Николаева | | | | | | | |



АриКон и Ко проектная фирма

Согласовано

Копировал:

Формат А3

Взам. инв. №

Подп. и дата

Инв. № подл.

Схема расположения элементов каркаса на отм. 0.000

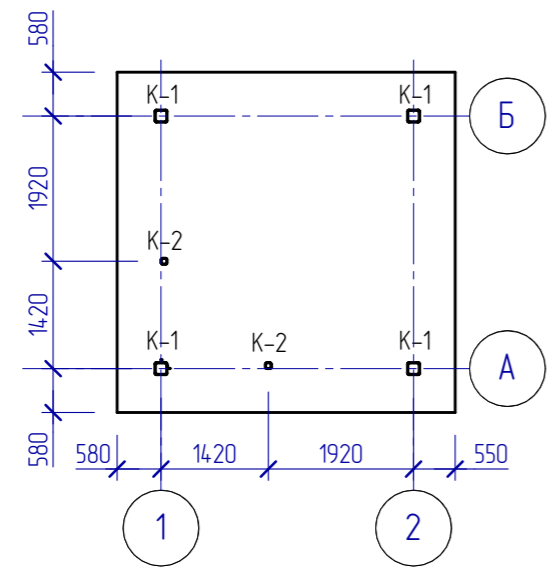
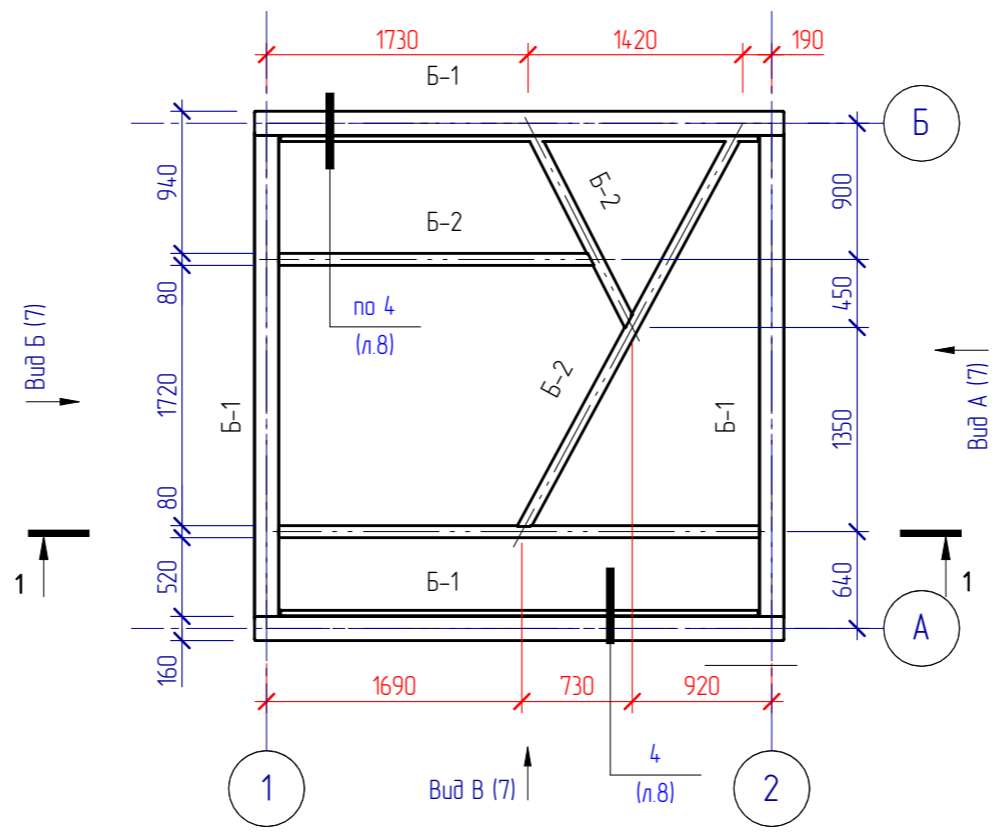
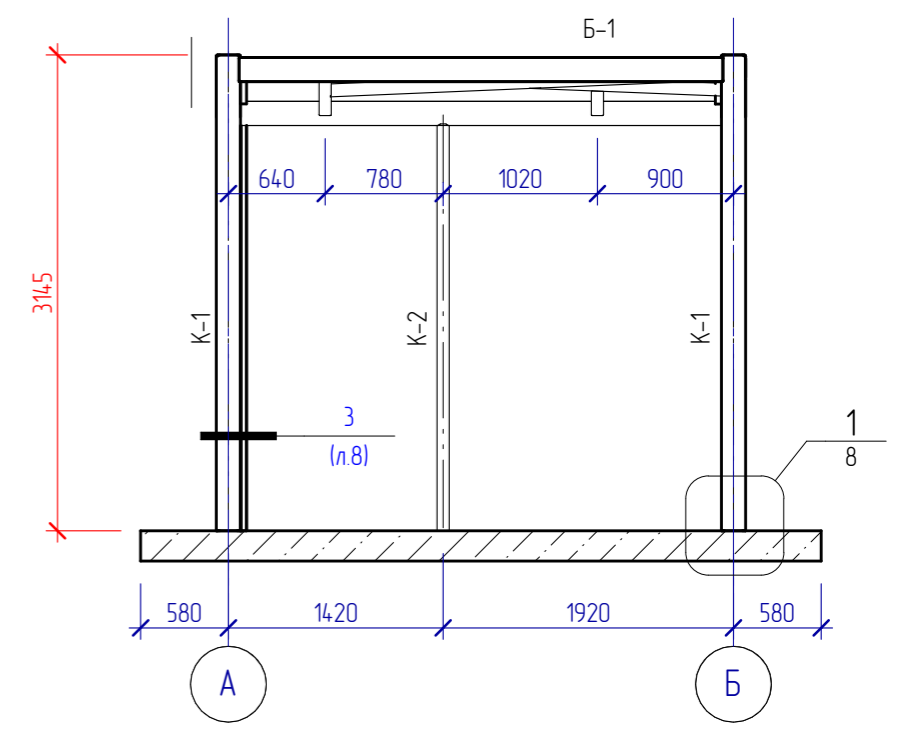


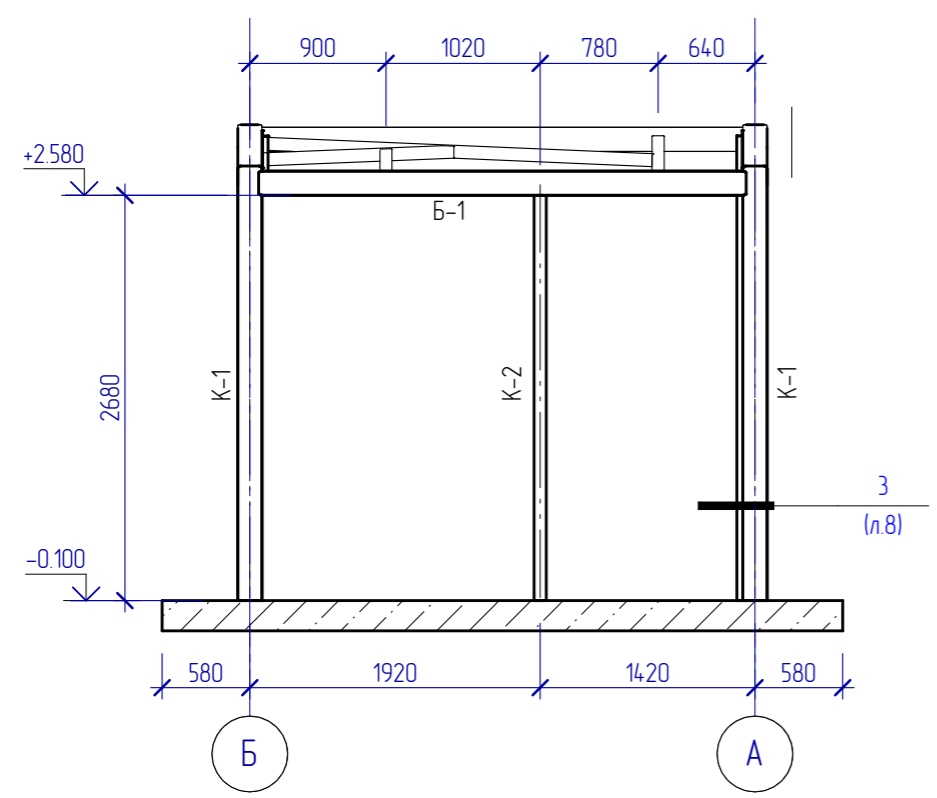
Схема расположения элементов каркаса на отм. +3.000



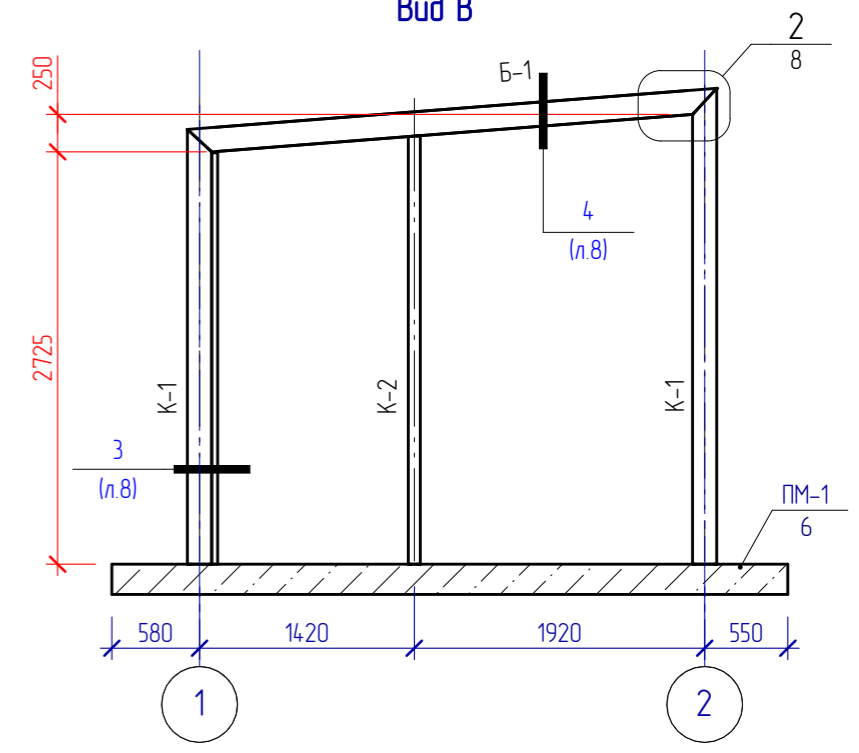
Вид А



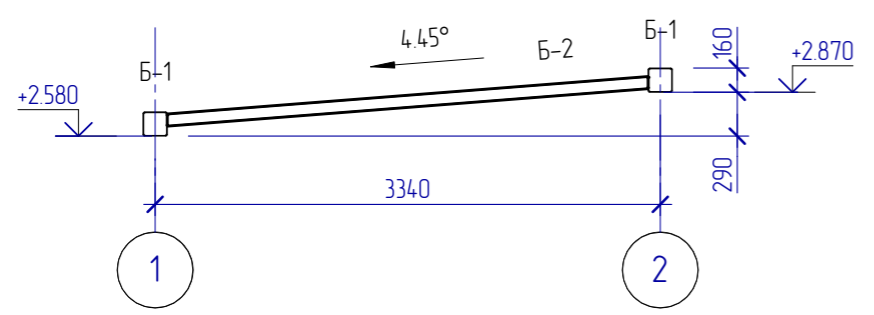
Вид Б




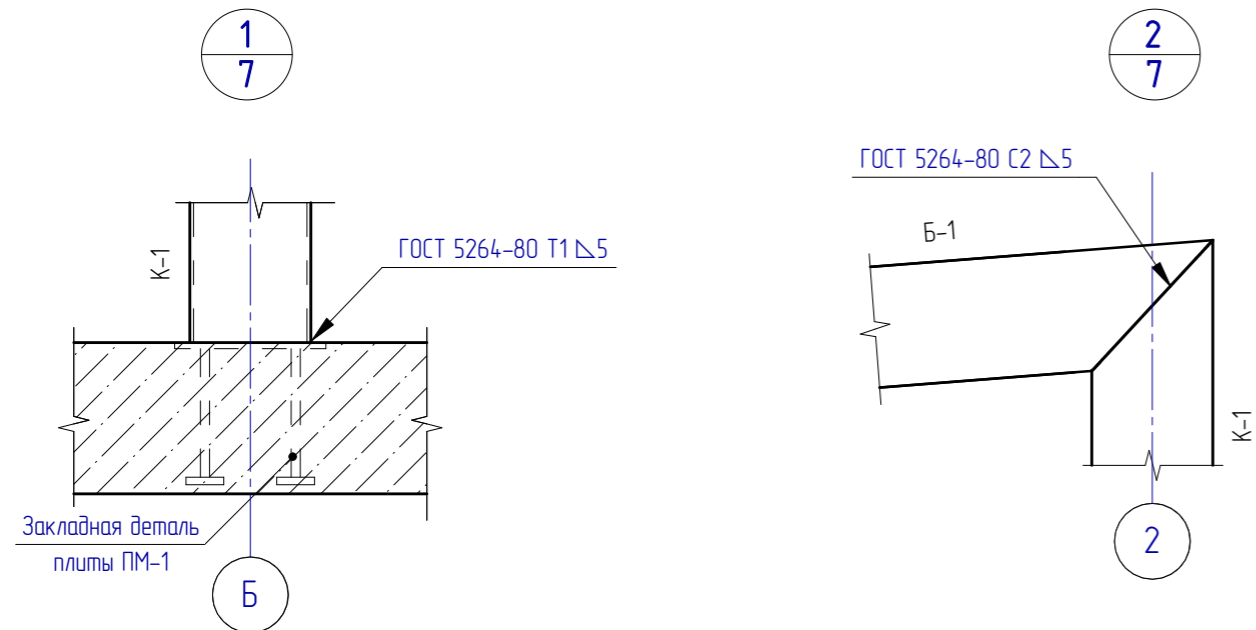
Вид В



1-1



| | | | | | | | | | | | |
|--|-----------|--------|--------|---------|---|--------|------|--------|---|---|--|
| 204.2019 - АС | | | | | | | | | | | |
| Сквер по адресу ул.Воронина, 32(Территориальный округ Варадино-Фактория) | | | | | | | | | | | |
| Изм. | Кол.уч. | Лист | № док. | Подпись | Дата | | | | | | |
| Разработал | Чураков | | | | 12.2019 | | | | | | |
| ГИП | Попов | | | | | | | | | | |
| Нач. отдела | Чураков | | | | | | | | | | |
| Рук. группы | | | | | | | | | | | |
| Н. контроль | Николаева | | | | | | | | | | |
| Схема расположения элементов каркаса на отм. 0.000, +3.000. | | | | | <table border="1"> <tr> <td>Стадия</td> <td>Лист</td> <td>Листов</td> </tr> <tr> <td>Р</td> <td>7</td> <td></td> </tr> </table> | Стадия | Лист | Листов | Р | 7 | |
| Стадия | Лист | Листов | | | | | | | | | |
| Р | 7 | | | | | | | | | | |
| Копировал: | | | | |  АриКон и Ко проектная фирма | | | | | | |

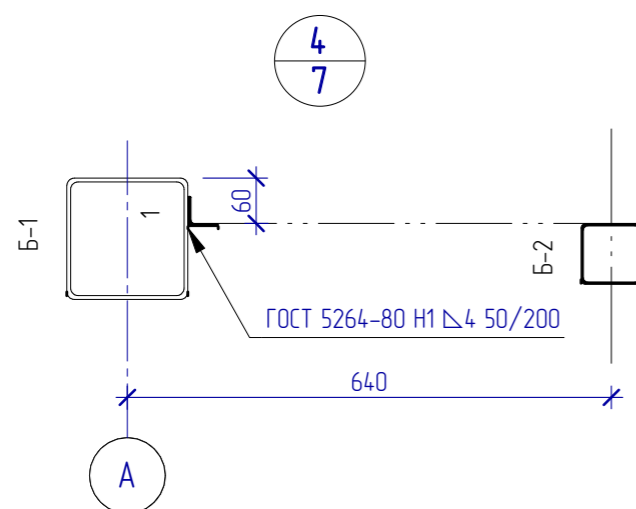
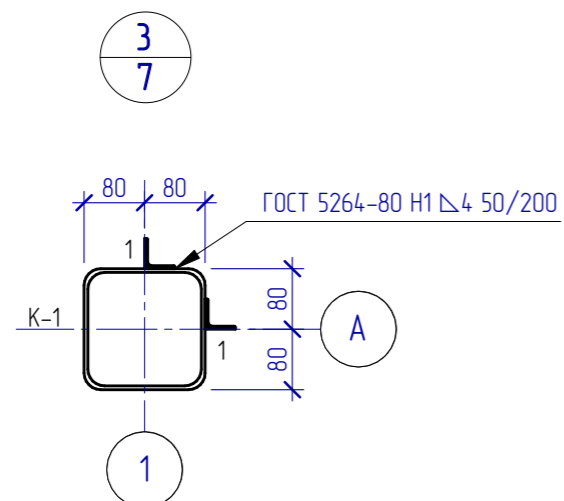


Ведомость элементов

| Марка элемента | Сечение | | | Усилие для крепления | | | Наименование или марка металла | Примечание |
|----------------|---------|-----|--------|----------------------|------|-------|--------------------------------|------------|
| | Эскиз | Поз | Состав | N, м | Q, м | M, мм | | |
| 1 | L | | L40x4 | | | | C245 | |
| Б-1 | □ | | □160x5 | | | | C245 | |
| Б-2 | □ | | □80x3 | | | | C245 | |
| К-1 | □ | | □160x5 | | | | C245 | |
| К-2 | □ | | □80x3 | | | | C245 | |

Техническая спецификация металлопроката

| Наименование профиля ГОСТ, ТУ | Наименование или марка металла ГОСТ, ТУ | Номер или размеры профиля | № п.п. | Масса металла по элементам конструкций, т | | | | | Общая масса, т |
|--|---|---------------------------|--------|---|--------------|----------|----------|----------|----------------|
| | | | | Балки | Колонны | Связи | Фермы | Настилы | |
| Профили стальные гнутые замкнутые сварные квадратные (ГОСТ 30245-2003) | C245 | □80x3 | | 0.075 | 0.043 | 0 | 0 | 0 | 0.118 |
| Профили стальные гнутые замкнутые сварные квадратные (ГОСТ 30245-2003) | C245 | □160x5 | | 0.323 | 0.304 | 0 | 0 | 0 | 0.627 |
| Узлы стальные горячекатаные равнополочные (ГОСТ 8509-93) | C245 | L40x4 | | 0.026 | 0.74 | 0 | 0 | 0 | 0.766 |
| Всего масса металла: | | | | 0.424 | 1.087 | 0 | 0 | 0 | 1.511 |



- Изготовление и монтаж стальных конструкций производить в соответствии с требованиями СНиП 3.03.01-87 "Несущие и ограждающие конструкции".
- Монтажные соединения выполнять на сварке.
- Сварку металлических элементов производить электродами типа Э-42 ГОСТ 9467-75*. Высоту неогovorенных сварных швов принимать по меньшей толщине свариваемых конструкций.
- Все металлические конструкции покрыть атмосферостойким лако-красочным покрытием группы I (СП28.13330.2012 Таблица Ц.8). С общей толщиной покрытия (включая грунтовку) не менее - 80мкм.

204.2019 - АС

Сквер по адресу ул.Воронина, 32(Территориальный округ Варавино-Фактория)

| Изм. | Кол.ч. | Лист | № док. | Подпись | Дата | Стадия | Лист | Листов |
|-------------|--------|-----------|--------|---------|---------|--------------------------|------|--------|
| Разработал | | Чураков | | | 12.2019 | | | |
| ГИП | | Попов | | | | | | |
| Нач. отдела | | Чураков | | | | | | |
| Рук. группы | | | | | | | | |
| Н. контроль | | Николаева | | | | Каркас. Узлы 1, 2, 3, 4. | | |
| | | | | | | | | |



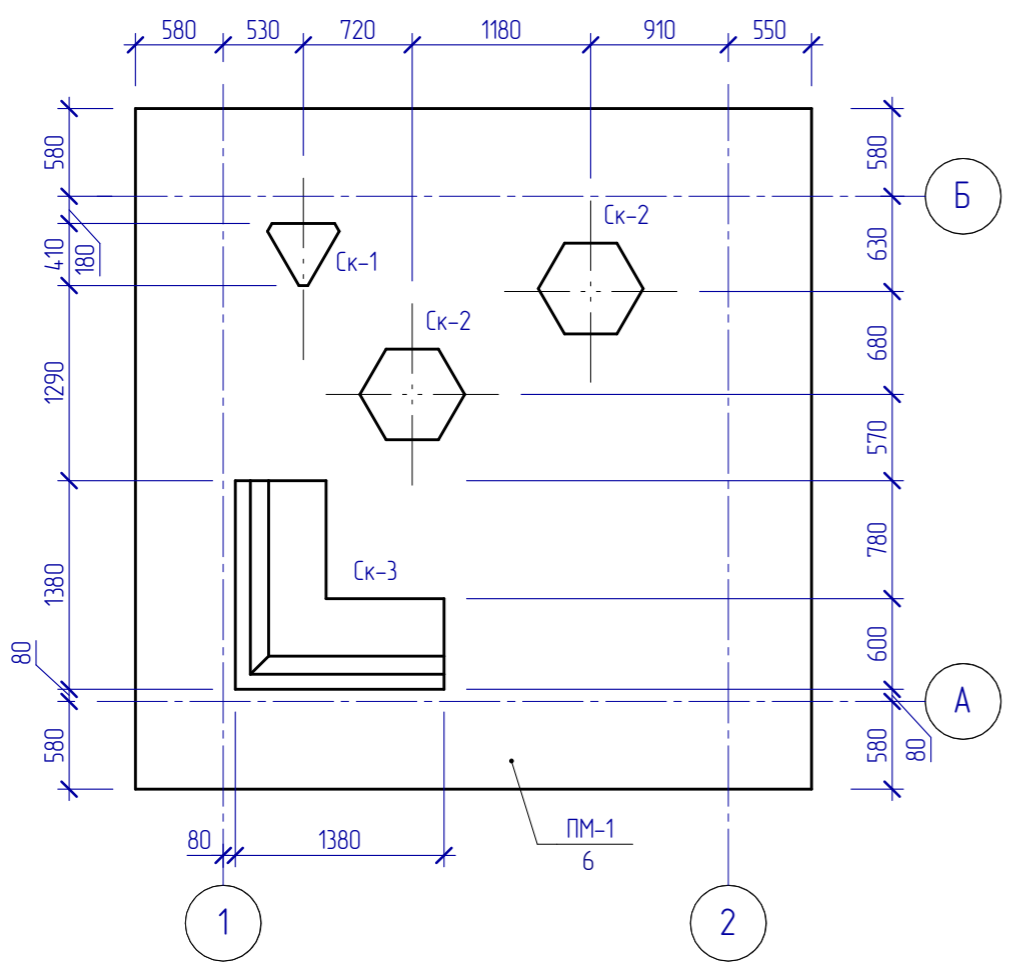
АриКон и Ко проектная фирма

Создано

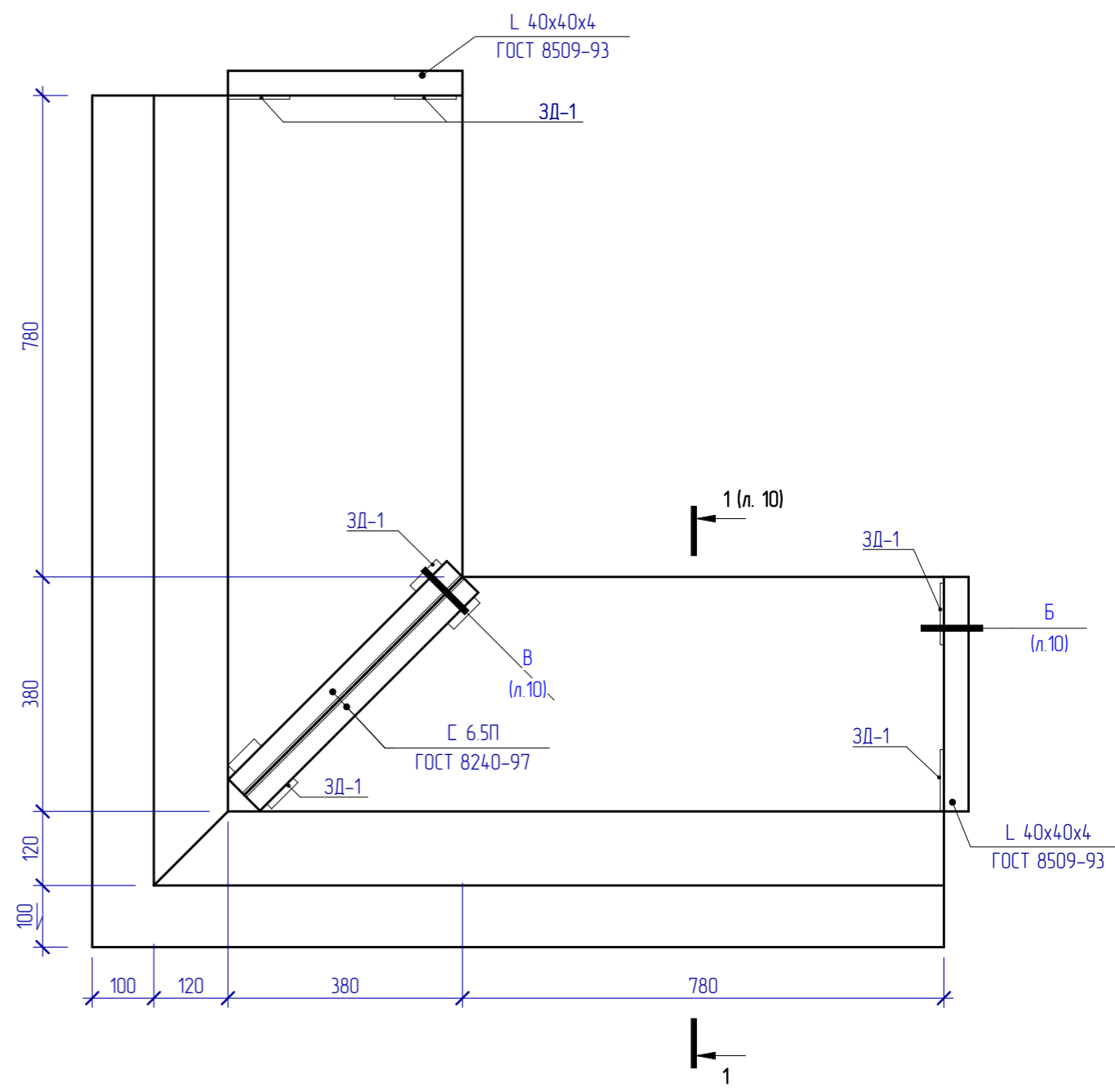
Копировал

Формат А3

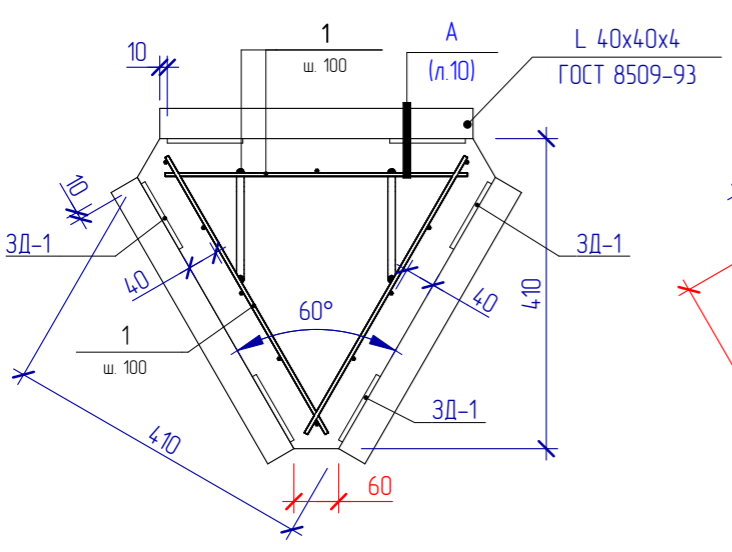
Схема расположения скамеек



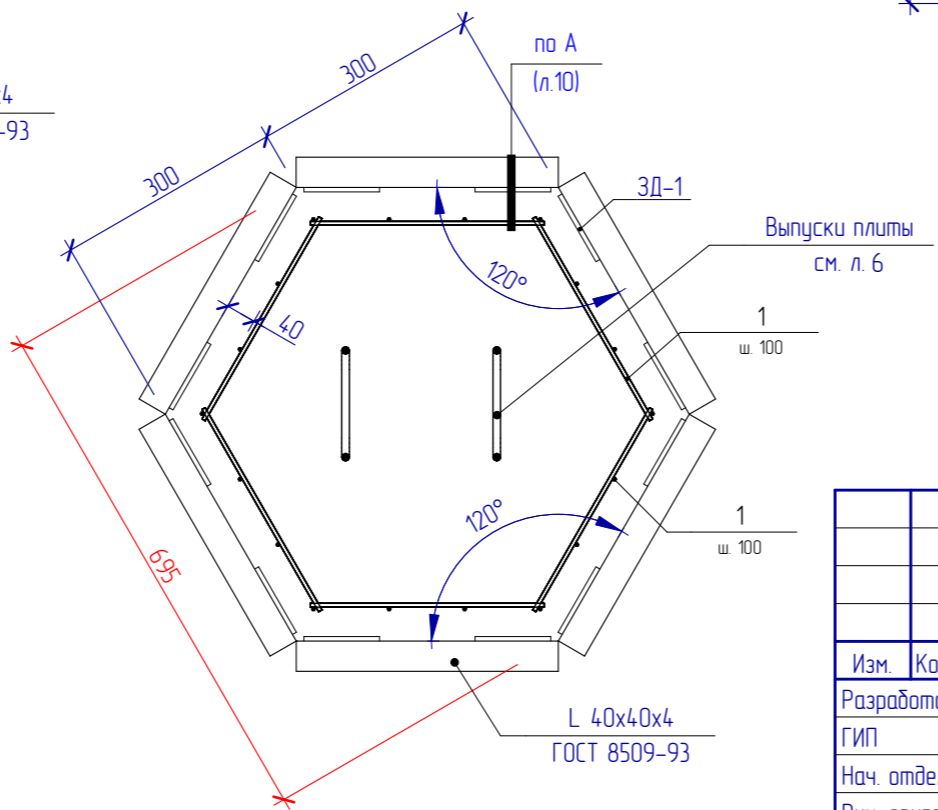
Скамейка Ск-3



Скамейка Ск-1



Скамейка Ск-2



| | | | | | | | | | |
|-------------|-----------|------|--------|---------|---------|--|--------|------|--------|
| | | | | | | 204.2019 – АС | | | |
| | | | | | | Сквер по адресу ул.Воронина, 32(Территориальный округ Варавино-Фактория) | | | |
| Изм. | Кол.уч. | Лист | № док. | Подпись | Дата | Устройства беседки | Стадия | Лист | Листов |
| Разработал | Чураков | | | | 12.2019 | | Р | 9 | |
| ГИП | Попов | | | | | | | | |
| Нач. отдела | Чураков | | | | | | | | |
| Рук. группы | | | | | | | | | |
| Н. контроль | Николаева | | | | | Схема расположения скамеек. Скамейки Ск-1, Ск-2, Ск-3. | | | |



Создано

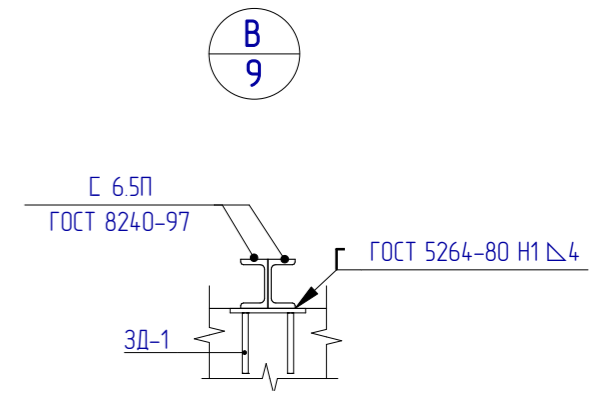
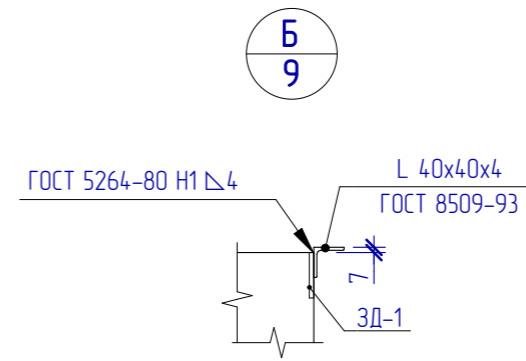
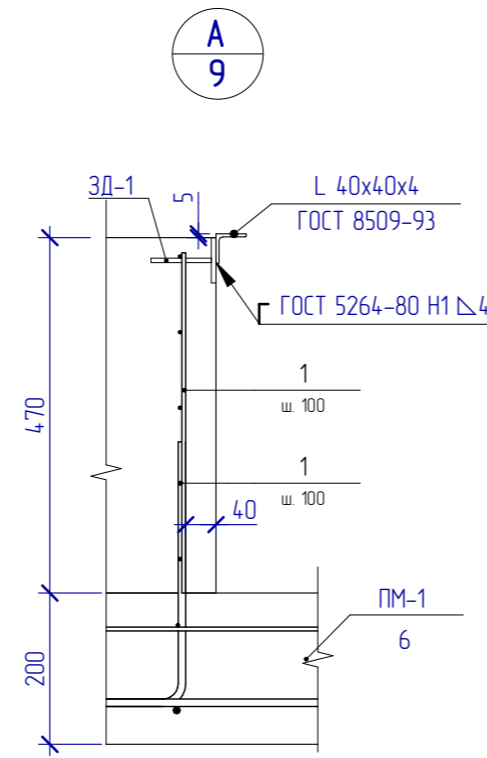
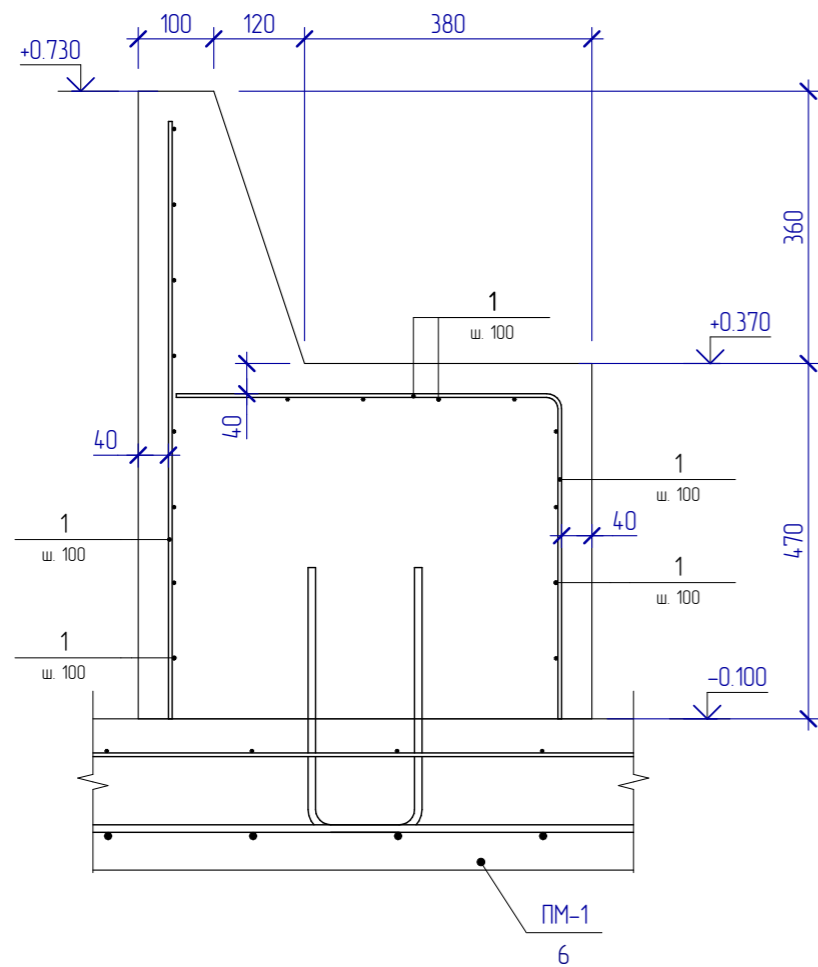
Взам. инв. №

Подл. и дата

Инв. № подл.

Копировал: Формат А3

1 - 1 (лист 9)



Спецификация элементов скамеек Ск-1, Ск-2, Ск-3

| Поз. | Обозначение | Наименование | Кол. | Масса ед., кг | Масса всего, кг |
|------------------|--------------------------|--------------------------------|-------|---------------|-----------------|
| <u>Детали</u> | | | | | |
| 1 | | Ø5B500С ГОСТ Р 52544-2006 м.п. | 123.7 | 0.144 | 17.81 |
| ЗД-1 | Серия 1400-15.0 выпуск 1 | Закладная деталь МН 101-6* | 22 | 0.3 | |
| <u>Материалы</u> | | | | | |
| | Бетон В15 | F150 | м³ | 1.11 | |

* - закладную деталь ЗД-1 выполнить без анкерных пластин
 расход металлопроката:
 L 40x40x4 - 6,16м
 С 6.5П - 1,0м

| | | | |
|------------|--------------|--------------|--------------|
| Создано | | | |
| | | | |
| Копировано | | | |
| | | | |
| Формат А3 | Инф. № подл. | Взам. инв. № | Подп. и дата |
| | | | |

204.2019 - АС

Сквер по адресу ул.Воронина, 32(Территориальный округ Варадино-Фактория)

| Изм. | Кол.уч. | Лист | № док. | Подпись | Дата | Устройства беседки | Стадия | Лист | Листов |
|-------------|---------|-----------|--------|---------|---------|--------------------|-------------------------------------|------|--------|
| Разработал | | Чураков | | | 12.2019 | | Скамейки. Разрез 1-1. Узлы А, Б, В. | Р | 10 |
| ГИП | | Попов | | | | | | | |
| Нач. отдела | | Чураков | | | | | | | |
| Рук. группы | | | | | | | | | |
| Н. контроль | | Николаева | | | | | | | |



АриКон и Ко
проектная фирма

План лаг (1:50)

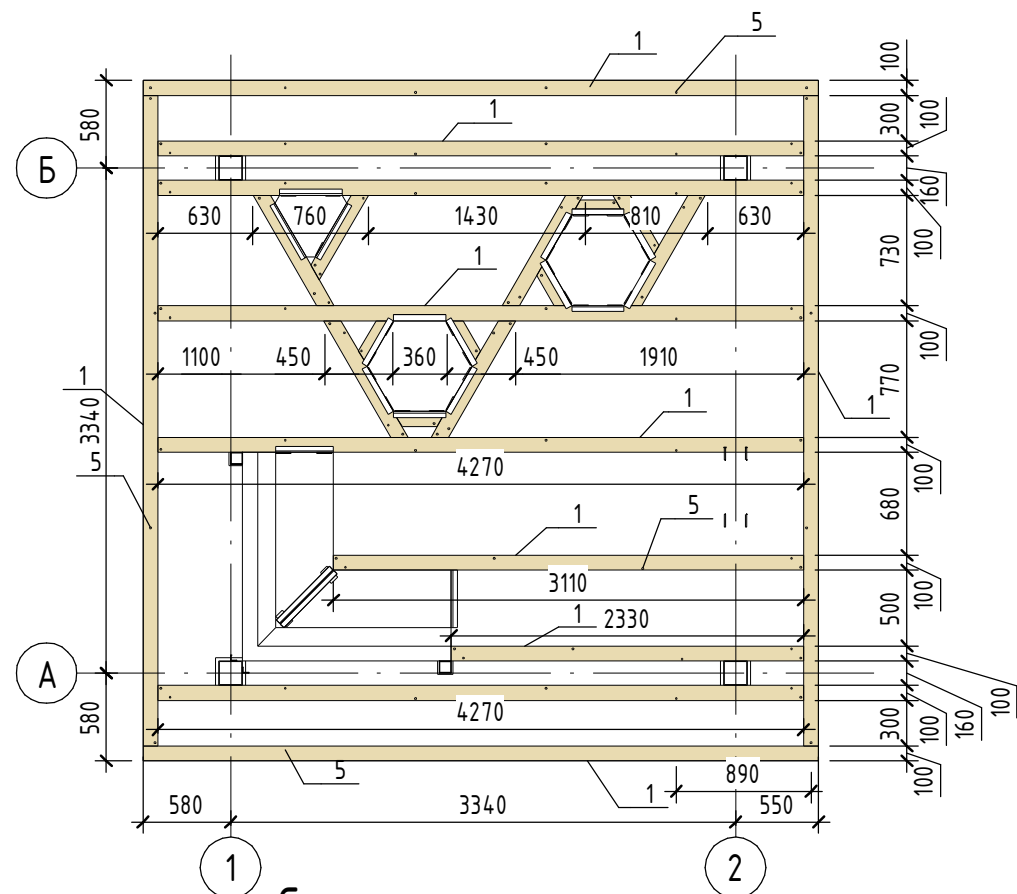


Схема лаг настила

План настила (1:50)

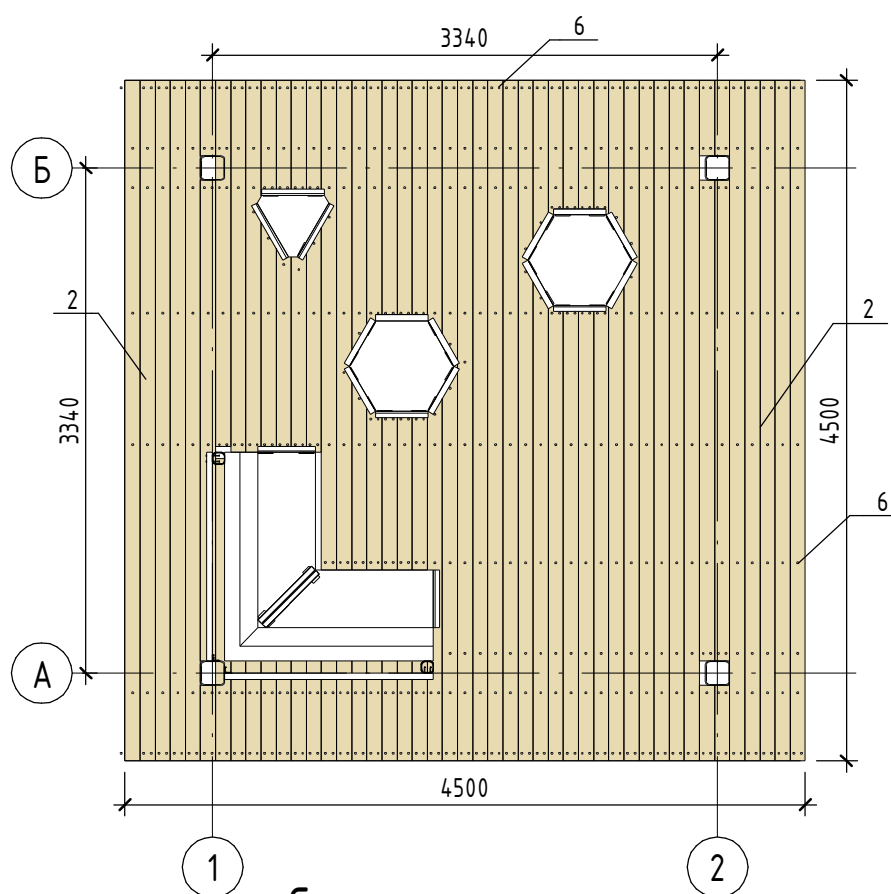


Схема настила

План деревянного настила на скамейках (1:50)

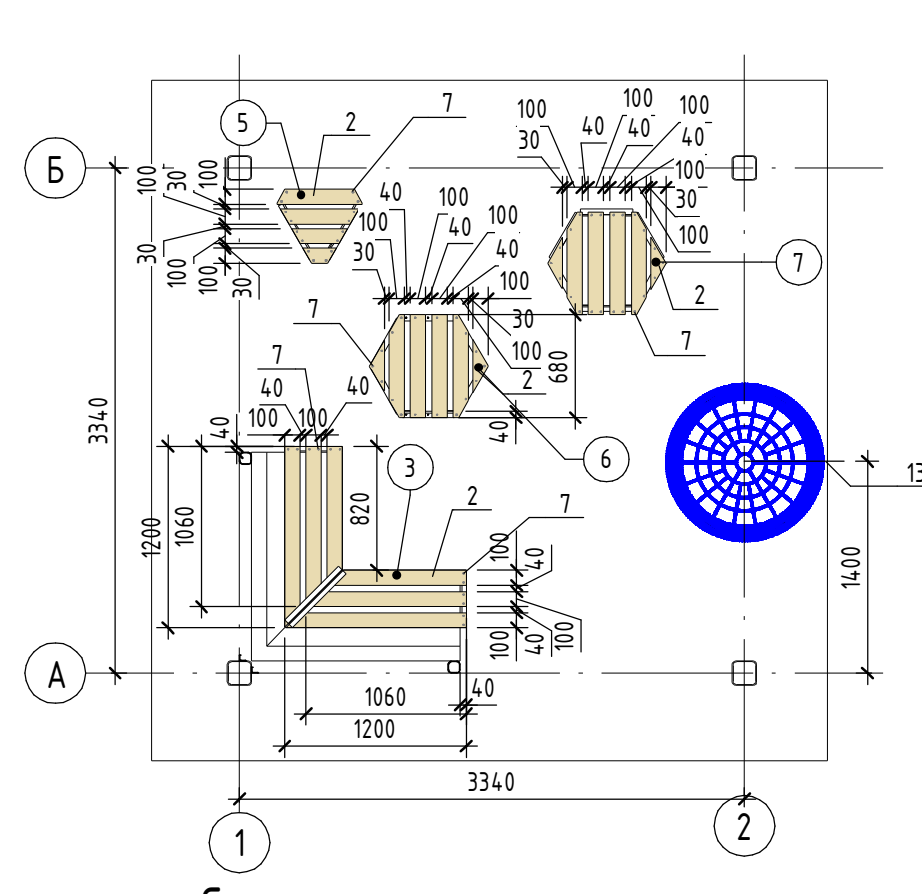
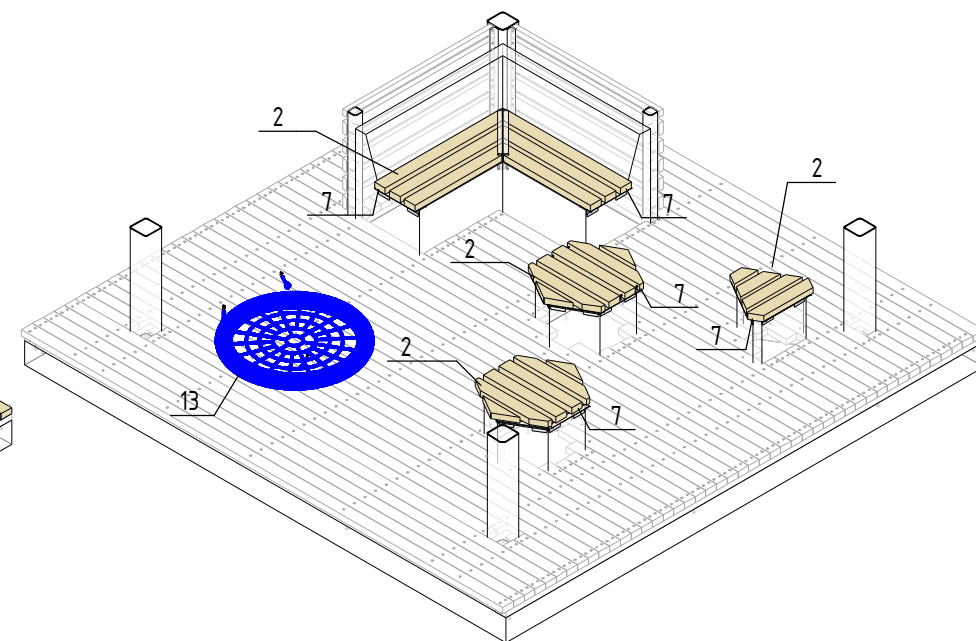
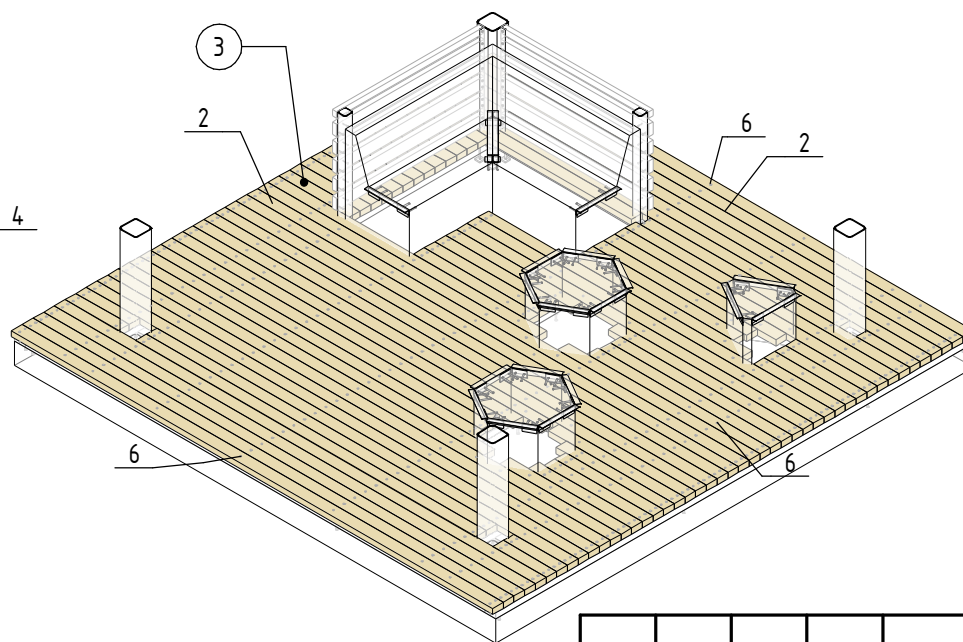
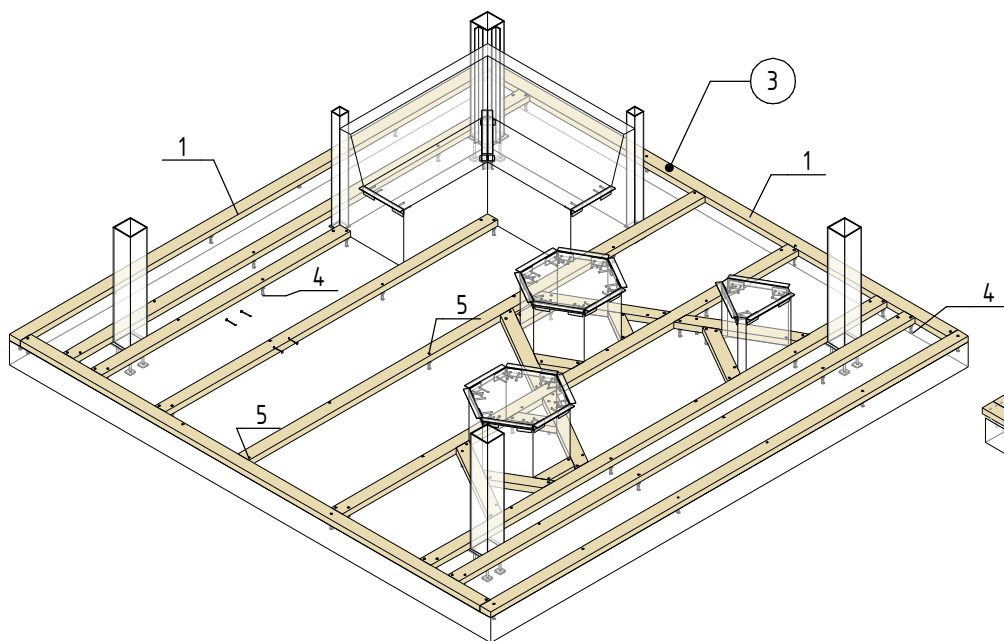



Схема настила на скамейки



1. Между лагами настила и бетонной плитой проложить слой гидроизоляции.
2. Настил на скамейки крепить на саморезы снизу в предварительно высверленные в уголках отверстия;
3. Замаркированные элементы см. Ведомость материалов (Лист АС-13);
4. Указания по защите деревянных конструкций от гниения и возгорания см. Лист АС-1;
5. Материал отделки скамеек см. в ведомости отделки фасадов (Лист АС-5).

| | | | | | | | | | |
|-------------|-------------|------|--------|--------------------|------|---|--|------|--------|
| | | | | | | 204.2019 - АС | | | |
| | | | | | | Сквер по адресу: ул. Воронина, 32 (территориальный округ Варавино-Фактория) | | | |
| Изм. | Кол.уч. | Лист | № док. | Подп. | Дата | Устройство беседки | Стадия | Лист | Листов |
| Разработал | Третьяков | | | <i>Третьяков</i> | | | Р | 11 | |
| ГАП | Галановская | | | <i>Галановская</i> | | | | | |
| ГИП | Попов | | | <i>Попов</i> | | | | | |
| Нач. отдела | Галановская | | | <i>Галановская</i> | | | | | |
| Рук. группы | Галановская | | | <i>Галановская</i> | | План лаг, План настила, План деревянного настила на скамейках |  АриКон и Ко проектная фирма | | |
| Н.контроль | Николаева | | | <i>Николаева</i> | | | | | |

Согласовано

Согласовано

Взам. инв. №

Подп. и дата

Инв. № подл.

План обрешетки кровли (1 : 50)

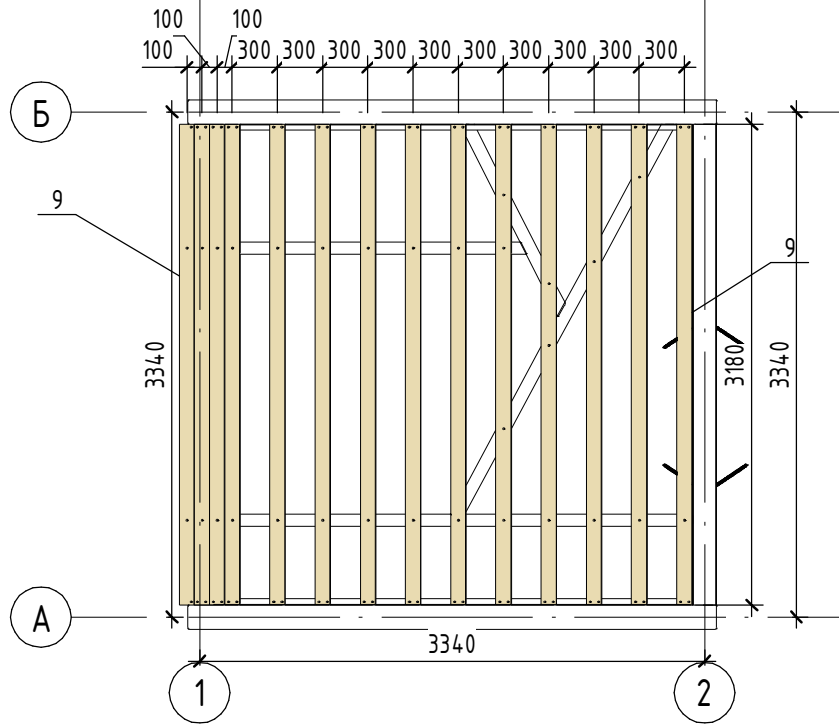
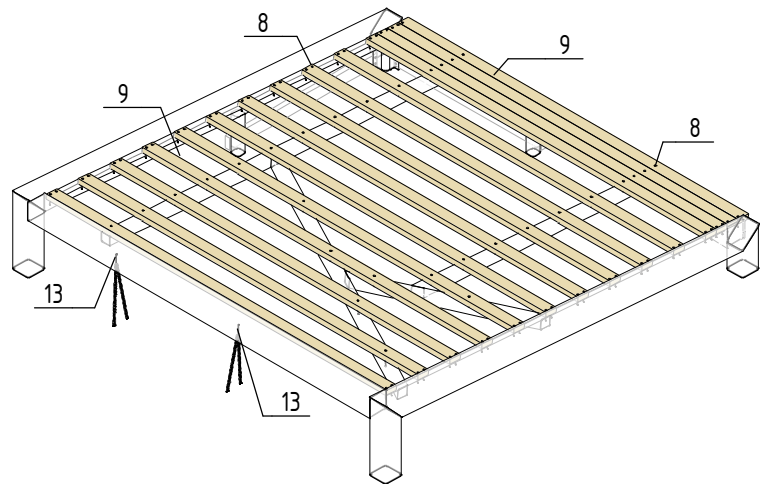


Схема обрешетки (Вид сверху)



План кровли (1 : 50)

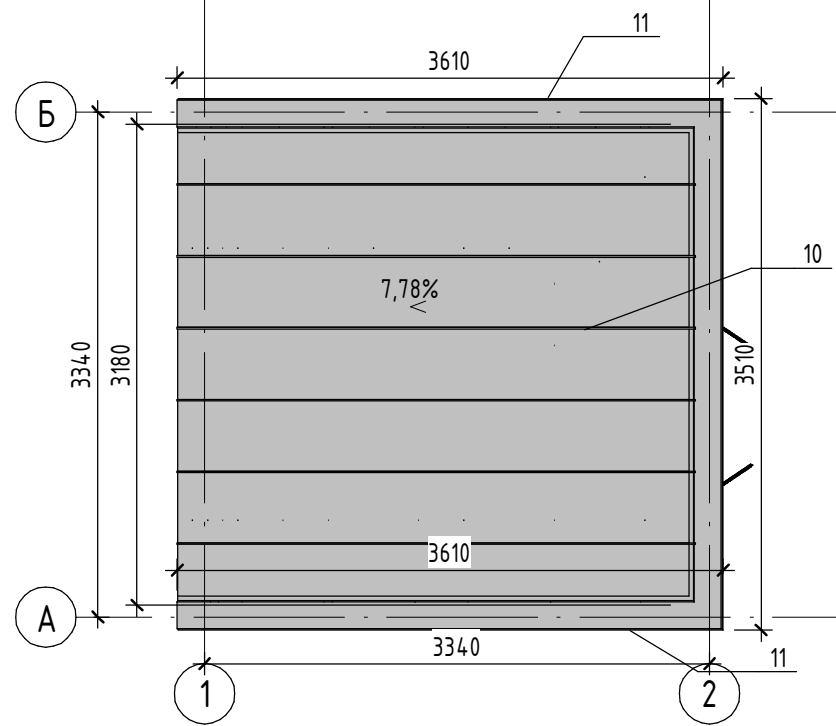
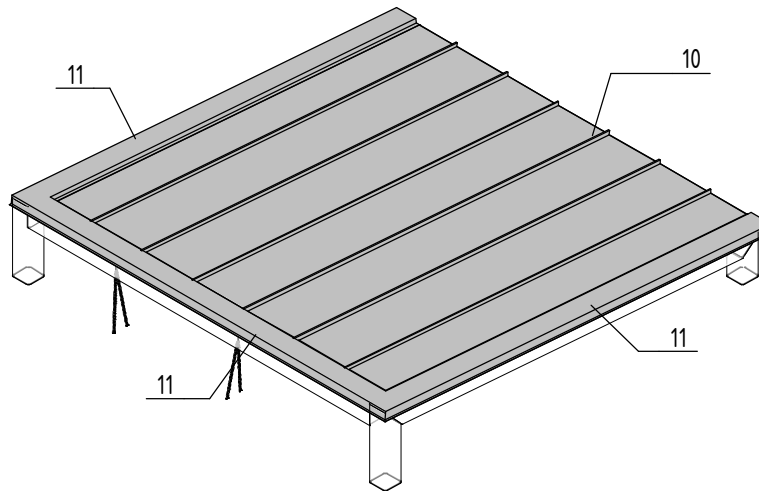


Схема кровли (Вид сверху)



План подшивки потолка (1 : 50)

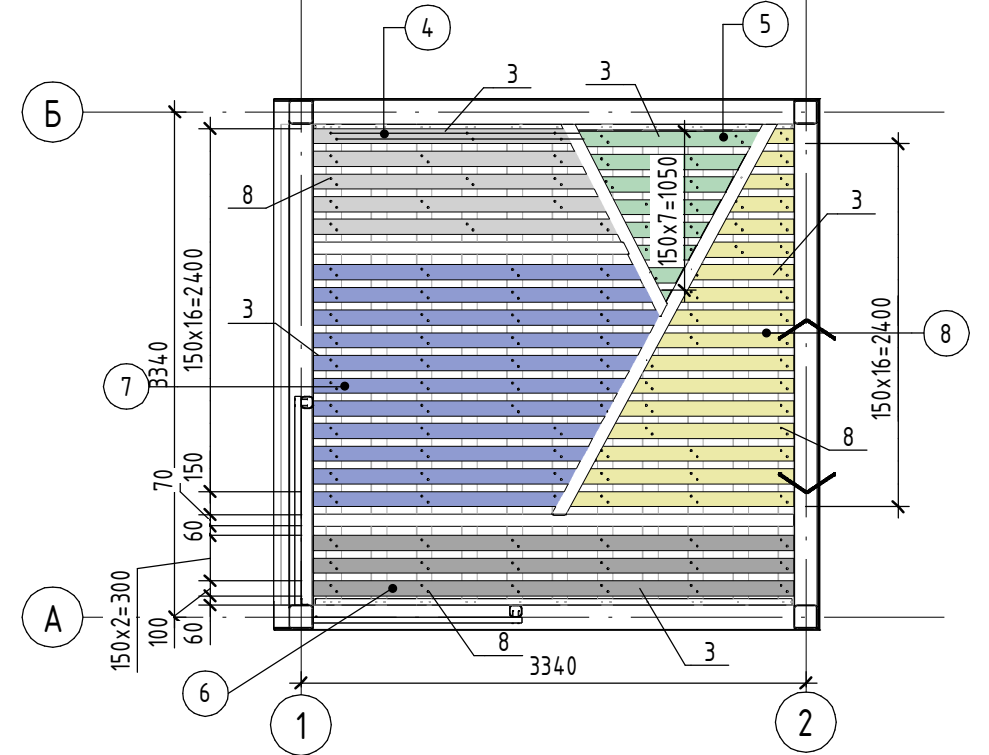


Схема обрешетки стен и подшивки потолка (Вид снизу)

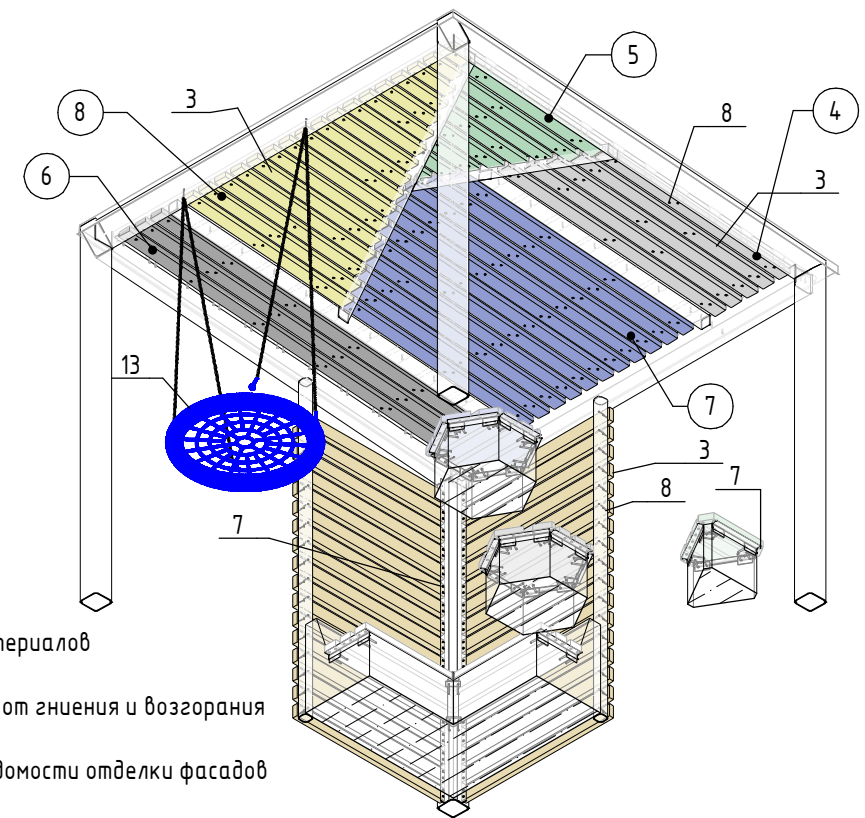
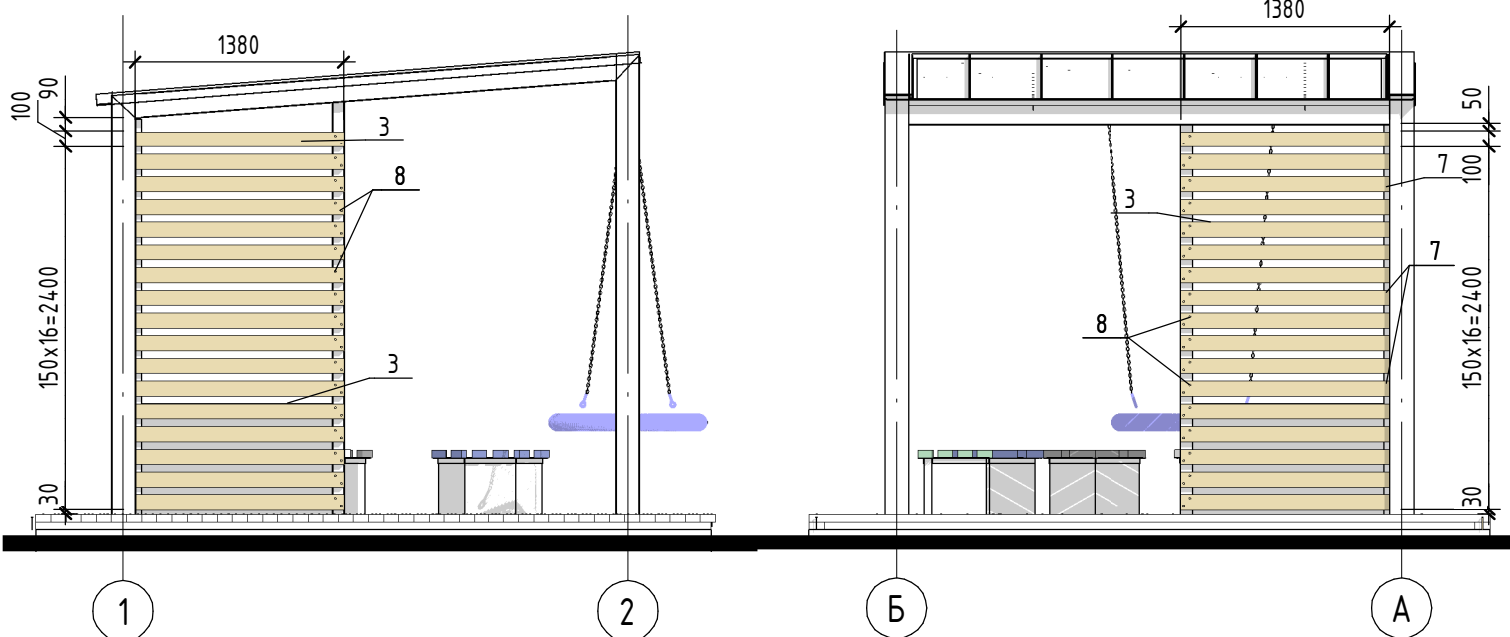



Схема обрешетки стены по оси А Схема обрешетки стены по оси 1



1. Замаркированные элементы см. Ведомость материалов (Лист АС- 13);
2. Указания по защите деревянных конструкций от гниения и возгорания см. Лист АС- 1;
3. Материал отделки подшивки потолка см. в ведомости отделки фасадов (Лист АС-5).

| | | | | | | | | | |
|-------------|-------------|------|--------|-------|---|---|--|------|--------|
| | | | | | 204.2019 - АС | | | | |
| | | | | | Сквер по адресу: ул. Воронина, 32 (территориальный округ Варавино-Фактория) | | | | |
| Изм. | Кол.уч. | Лист | № док. | Подп. | Дата | Устройство беседки | Стадия | Лист | Листов |
| Разработал | Третьяков | | | | | | Р | 12 | |
| ГАП | Галановская | | | | | План (схема) обрешетки кровли, План (схема) кровли, План (схема) подшивки потолка, Схема обрешетки стены по оси А, по оси 1 |  АриКон и Ко проектная фирма | | |
| ГИП | Попов | | | | | | | | |
| Нач. отдела | Галановская | | | | | | | | |
| Рук. группы | Галановская | | | | | | | | |
| Н.контроль | Николаева | | | | | Формат А3А | | | |


Ведомость материалов

| Марка | Обозначение | Наименование | Объем, м.куб | Масса общ, кг | Примечание |
|-------|---------------|--|--------------|---------------|-----------------------------|
| 1 | ГОСТ 8486-86 | Доска - 3- сосна - 50x100 | 0,28 | 142,0 | Лаги (20.3м.кв) |
| 2 | ГОСТ 8486-86 | Доска - 3- сосна - 50x100 (Строганная) | 0,92 | 459,3 | Настил (20.3м.кв) |
| 2 | ГОСТ 8486-86 | Доска - 3- сосна - 50x100 (Строганная) | 0,07 | 33,3 | Скамейки (1.75м.кв) |
| 3 | ГОСТ 8486-86 | Доска - 3- сосна - 40x100 (Строганная) | 0,24 | 121,5 | Подшивка кровли (11.1м.кв) |
| 3 | ГОСТ 8486-86 | Доска - 3- сосна - 40x100 (Строганная) | 0,19 | 93,8 | Стенки (7.2м.кв) |
| 9 | ГОСТ 8486-86 | Доска - 3- сосна - 40x100 | 0,18 | 89,0 | Обрешетка кровли (11.2м.кв) |
| | | | Кол. | | |
| 4 | ГОСТ 26998-86 | Дюбель 50-6-8ТЗ | 106 | 0,2 | |
| 5 | ГОСТ 1145-80 | Шуруп 1 - 6x100 | 106 | 1,8 | |
| 6 | ГОСТ 4028-63 | Гвоздь К 3,0x80 | 550 | 2,4 | |
| 7 | ГОСТ 1145-80 | Шуруп 1- 3,5x35 | 140 | 0,3 | |
| 8 | ГОСТ 1145-80 | Шуруп 1- 6x80 | 393 | 5,4 | |
| 13 | | Сидение для качелей гнездо OVAL (Taalo kb1106 черно/зеленый или Аналог) | 1 | 0,0 | |
| | | | Пл-дь (м2) | | |
| | | Гидроизоляция из битумной мастики (Настил) | 16,06 | | |
| | | Масляная атмосферостойкая краска по металлу RAL 6009 (Балки) | 13,13 | | |
| | | Масляная атмосферостойкая краска по металлу RAL 6009 (Стойки) | 10,44 | | |
| | | Гидрофобизатор Оптимист (или аналог) | 32,80 | | |
| | | Масло для садовой мебели Akvateks DIY (или Аналог) с Колеровкой RAL 1013 | 2,69 | | |
| | | Масло для садовой мебели Akvateks DIY (или Аналог) с Колеровкой RAL 6033 | 2,15 | | |
| | | Масло для садовой мебели Akvateks DIY (или Аналог) с Колеровкой RAL 7015 | 3,89 | | |
| | | Масло для садовой мебели Akvateks DIY (или Аналог) с Колеровкой RAL 5010 | 7,63 | | |
| | | Масло для садовой мебели Akvateks DIY (или Аналог) с Колеровкой RAL 1012 | 4,00 | | |
| | | Пропитка водная огнебиозащита I группы Neomid (или Аналог) | 121,59 | | |
| 10 | | Фальцевая кровля | 10,91 | | |
| | | | Длина (м) | | |
| 11 | | Торцевая планка | 10,72 | | |

1. В ведомости учтены материалы конструкций замаркированных на листах АС- 11,12;

204.2019 - АС

Сквер по адресу: ул. Воронина, 32 (территориальный округ Варавино-Фактория)

| Изм. | Кол.уч. | Лист | № док. | Подп. | Дата | Стадия | Лист | Листов |
|-------------|-------------|------|--------|--------------------|------|--|------|--------|
| Разработал | Третьяков | | | <i>Третьяков</i> | | Р | 13 | |
| ГАП | Галановская | | | <i>Галановская</i> | | | | |
| ГИП | Попов | | | <i>Попов</i> | | Устройство беседки Ведомость материалов | | |
| Нач. отдела | Галановская | | | <i>Галановская</i> | | | | |
| Рук. группы | Галановская | | | <i>Галановская</i> | | | | |
| Н.контроль | Николаева | | | <i>Николаева</i> | |  АриКон и Ко проектная фирма | | |

ВЕДОМОСТЬ ЧЕРТЕЖЕЙ ОСНОВНОГО КОМПЛЕКТА ЭН

| ЛИСТ | НАИМЕНОВАНИЕ | ПРИМЕЧАНИЕ |
|------|-----------------------------------|------------|
| 1 | ОБЩИЕ ДАННЫЕ | |
| 2 | ОБЩИЕ УКАЗАНИЯ | |
| 3 | ПЛАН НАРУЖНОГО ОСВЕЩЕНИЯ. М1:500. | |
| | | |
| | | |
| | | |
| | | |

ВЕДОМОСТЬ ССЫЛОЧНЫХ И ПРИЛАГАЕМЫХ ДОКУМЕНТОВ

| ОБОЗНАЧЕНИЕ | НАИМЕНОВАНИЕ | ПРИМЕЧАНИЕ |
|--------------------------|--|------------|
| | ССЫЛОЧНЫЕ ДОКУМЕНТЫ | |
| СЕРИЯ А 5 –92 | ПРОКЛАДКА КАБЕЛЕЙ НАПРЯЖЕНИЕМ ДО 35кВ В ТРАНШЕЯХ | |
| | ПРИЛАГАЕМЫЕ ДОКУМЕНТЫ | |
| N1896/04 ОТ 24.10.2019г. | ТЕХНИЧЕСКИЕ УСЛОВИЯ НА ПРОЕКТИРОВАНИЕ НАРУЖНОГО ОСВЕЩЕНИЯ. МУП ГОРСВЕТ МО г.АРХАН-ГЕЛЬСК | 3 ЛИСТА |
| 204.2019–ЭН.Д | ДЕТАЛИ ПРОКЛАДКИ КАБЕЛЕЙ В ЗЕМЛЕ НА ПЕРЕСЕЧЕНИЯХ | 1 ЛИСТ |
| 204.2019–ЭН.С | СПЕЦИФИКАЦИЯ ОБОРУДОВАНИЯ | 1 ЛИСТ |
| | | |
| | | |
| | | |

ОСНОВНЫЕ ПОКАЗАТЕЛИ ПО ПРОЕКТУ

| № П/П | НАИМЕНОВАНИЕ | ЕДИНИЦА ИЗМЕРЕНИЯ | ЧИСЛЕННОЕ ЗНАЧЕНИЕ | ПРИМЕЧАНИЕ |
|-------|--|-------------------|--------------------|------------|
| 1 | НАПРЯЖЕНИЕ СЕТИ | В | 380/220 | |
| 2 | РАСЧЕТНАЯ МОЩНОСТЬ НАРУЖНОГО ОСВЕЩЕНИЯ | кВт | 0,588 | |
| 3 | КОЭФФИЦИЕНТ МОЩНОСТИ, COS φ | | 0,95 | |
| 4 | РАСЧЕТНЫЙ ТОК, А | А | 0,94 | |
| 5 | СИСТЕМА ЗАЗЕМЛЕНИЯ ЭЛЕКТРИЧЕСКИХ СЕТЕЙ | | TN-C | |
| 6 | ПОТЕРЯ НАПРЯЖЕНИЯ ОТ ВВОДА ДО НАИБОЛЕЕ УДАЛЕННОЙ СВЕТОТОЧКИ, % | | 0,1 | |

УСЛОВНЫЕ ОБОЗНАЧЕНИЯ

| ОБОЗНАЧЕНИЕ | НАИМЕНОВАНИЕ | ПРИМЕЧАНИЕ |
|-------------|--|------------|
| — N — | ПРОЕКТИРУЕМАЯ КАБЕЛЬНАЯ ЛИНИЯ НАРУЖНОГО ОСВЕЩЕНИЯ В ТРАНШЕЕ | |
| | ТО, ЖЕ В ТРУБАХ С УКАЗАНИЕМ ПОЗИЦИИ НА ПЕРЕСЕЧЕНИЯХ | |
| | ПРОЕКТИРУЕМАЯ ОПОРА НАРУЖНОГО ОСВЕЩЕНИЯ СО СВЕТОДИОДНЫМ СВЕТИЛЬНИКОМ | |
| | С УКАЗАНИЕМ ФАЗЫ ПОДКЛЮЧЕНИЯ | |
| | СУЩЕСТВУЮЩАЯ ОПОРА ВЛ–0,4кВ | |
| | СУЩЕСТВУЮЩАЯ ЛИНИЯ НАРУЖНОГО ОСВЕЩЕНИЯ | |
| — Т — | ТЕПЛОТРАССА | |
| — В — | ВОДОПРОВОД | |
| — К — | КАНАЛИЗАЦИЯ | |
| | СУЩЕСТВУЮЩАЯ КАБЕЛЬНАЯ ЛИНИЯ 0,4кВ | |
| | СУЩЕСТВУЮЩАЯ КАБЕЛЬНАЯ ЛИНИЯ 10кВ | |
| | | |
| | | |
| | | |

| | | | | | | | | |
|------------|---------|------|--------|-----------|------|---|------|--------|
| | | | | | | 204.2019 – ЭН | | |
| | | | | | | СКВЕР ПО УЛ. ВОРОНИНА, Д.32 В ОКРУГЕ ВАРВИНО–ФАКТОРИЯ | | |
| ИЗМ. | КОЛ.УЧ. | ЛИСТ | № ДОК. | ПОДПИСЬ | ДАТА | | | |
| РАЗРАБОТАЛ | | | | КНЯЗЬКИНА | | | | |
| ГИП | | | | ЛУЖБИНИН | | | | |
| НАЧ.ОТДЕЛА | | | | КАЗАНЦЕВА | | | | |
| | | | | | | КАПИТАЛЬНЫЙ РЕМОНТ | | |
| | | | | | | СТАДИЯ | ЛИСТ | ЛИСТОВ |
| | | | | | | р | 1 | 3 |
| | | | | | | ОБЩИЕ ДАННЫЕ | | |
| | | | | | | | | |

ИНВ. N ПОДПЛ. ПОДПИСЬ И ДАТА. ВЗАМ. ИНВ. N

ПРОЕКТ "СКВЕР ПО УЛ. ВОРОНИНА, Д.32 В ОКРУГЕ ВАРВИНО–ФАКТОРИЯ" РАЗРАБОТАН В СООТВЕТСТВИИ С ГРАДОСТРОИТЕЛЬНЫМ ПЛАНом ЗЕМЕЛЬНОГО УЧАСТКА, ЗАДАНИЕМ НА ПРОЕКТИРОВАНИЕ, ГРАДОСТРОИТЕЛЬНЫМ РЕГЛАМЕНТОМ, ТЕХНИЧЕСКИМИ РЕГЛАМЕНТАМИ, В ТОМ ЧИСЛЕ УСТАНОВЛИВАЮЩИМИ ТРЕБОВАНИЯ ПО ОБЕСПЕЧЕНИЮ БЕЗОПАСНОЙ ЭКСПЛУАТАЦИИ ЗДАНИЙ, СТРОЕНИЙ, СООРУЖЕНИЙ И БЕЗОПАСНОГО ИСПОЛЬЗОВАНИЯ ПРИЛЕГАЮЩИХ К НИМ ТЕРРИТОРИЙ, И С СОБЛЮДЕНИЕМ ТЕХНИЧЕСКИХ УСЛОВИЙ.

ГИП

/ЛУЖБИНИН А.Ю./

Общие данные.

Проект наружного освещения сквера по ул. Воронина д.32 в округе Варавино–Фактория г.Архангельска разработан на основании задания на проектирование, в соответствии с нормативной документацией и согласно техническим условиям на проектирование наружного освещения N1896/04, выданным МУП Горсвет МО г.Архангельск от 24.10.2019г.

Проектируемая линия наружного освещения по надежности электроснабжения относится к потребителям III категории. Район застройки относится к II району по гололеду (15 мм), II району по ветру, среднегодовое количество гроз в часах – от 10 до 20 часов.

Наружное освещение общественной территории предусматривается светодиодными садово–парковыми светильниками GALAD Факел LED–40. Светильники устанавливаются на стальных фланцевых граненых опорах высотой 5м.

Подключение проектируемой линии наружного освещения территории выполняется к существующей ВЛ–0,4кВ наружного освещения на ближайшей опоре в районе здания по ул Воронина д.32.

Освещенности территории объекта и подъездов к нему приняты согласно СП 52.13330.2011 (актуализированная редакция СНиП 23–05–95*).

Средняя горизонтальная освещенность пешеходных пространств:

- площадки детские и для отдыха – 10лк (табл.26 СП 52.13330.2011);
- покрытие тротуаров отделенных от проезжей части – 4лк (п.7.86 сп 52.13330.2011);
- центральные аллеи парков административных округов – 2лк (табл.26 СП 52.13330.2011).

Опоры наружного освещения устанавливаются на расстоянии:
1м до подземных электрических кабелей, до трубопроводов канализации, водопровода, теплотрасс; 2м до колодцев, 3м до кабелей связи.

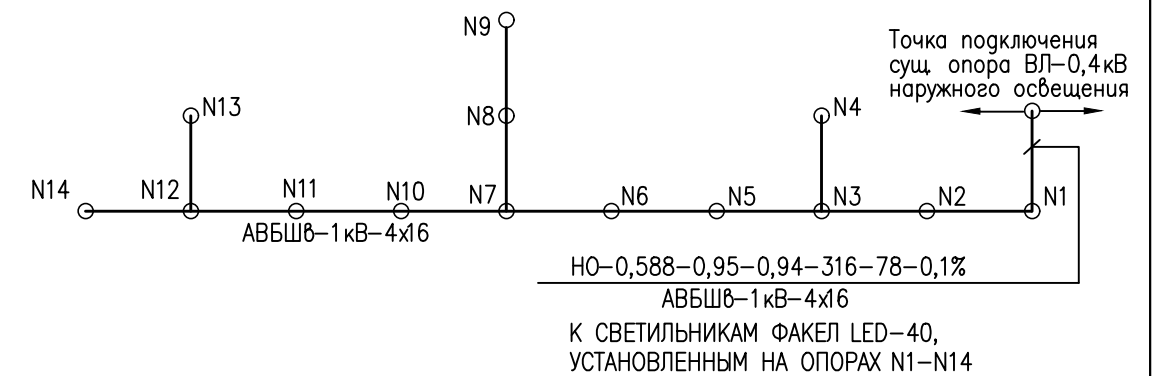
В цоколе опор (ревизии) установить автоматы с расцепителем на ток 6А. От автоматов к светильникам проложить кабель ВВГнг(А)–1(2х2,5) в теле опоры. Подвод питания к опорам выполняется кабелем марки АВБШв–1кВ–4х16.

Кабель прокладывается в земляной траншее на глубине 0,7м от существующих и планировочных отметок земли на песчаной подушке. При пересечении с дорогами и подземными коммуникациями кабель проложить на глубине и с защитой по серии А5–95. Для защиты кабеля использовать сигнальную ленту. Принятые сечения проводов и кабелей выбраны по длительно–допустимому току нагрузки, требованиям к механической прочности и проверены на допустимую потерю напряжения и на отключение токов короткого замыкания. Заземление корпусов светильников выполнить присоединением их к PEN–проводнику электрической сети.

Все оборудование и материалы, используемые при монтаже должны иметь сертификат соответствия и качества.

Все электромонтажные работы выполнять в соответствии с действующими СНиП, ПТЭ и ТБ, ПУЭ.

ПРИНЦИПИАЛЬНАЯ СХЕМА СЕТЕЙ НАРУЖНОГО ОСВЕЩЕНИЯ.

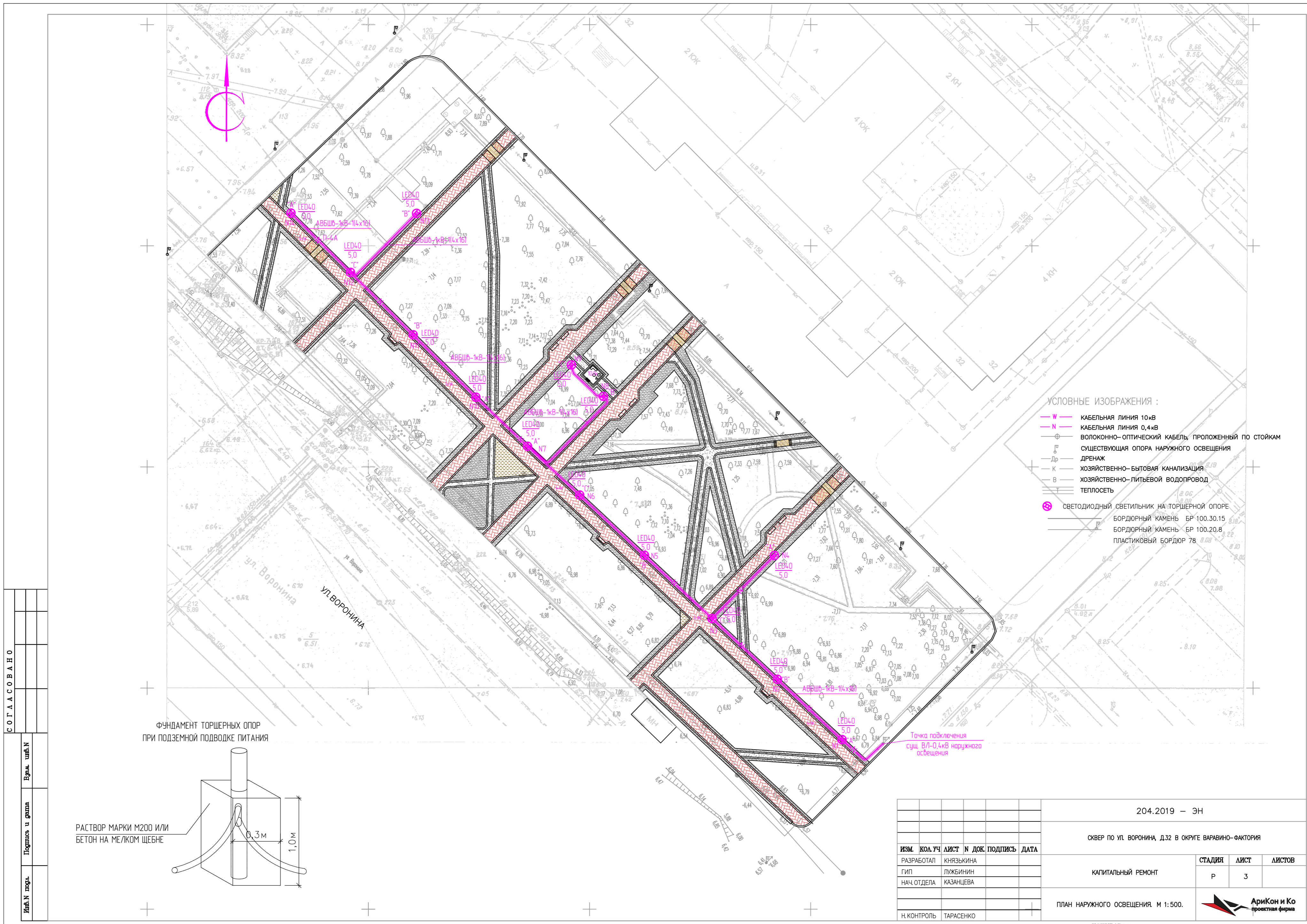


КЛЮЧ К НАДПИСЯМ НА СХЕМЕ

| МАРКИРОВКА | РАСЧЕТНЫЕ ВЕЛИЧИНЫ | | | | | |
|---|---|-------|--------------------------|---------------|----------------------|----------------------------|
| | РАСЧЕТНАЯ МОЩНОСТЬ, кВт P _p | cos φ | ТОК, А I _p | ДЛИНА, м L | МОМЕНТ, кВт х м M | ПОТЕРЯ НАПРЯЖЕНИЯ, % ΔU |
| МАРКА, НАПРЯЖЕНИЕ, КОЛИЧЕСТВО, ЧИСЛО ЖИЛ И СЕЧЕНИЕ КАБЕЛЯ | | | | | | |
| 204.2019 – ЭН | | | | | | |
| СКВЕР ПО УЛ. ВОРОНИНА, Д.32 В ОКРУГЕ ВАРАВИНО–ФАКТОРИЯ | | | | | | |
| ИЗМ. | КОЛ. УЧ. | ЛИСТ | № ДОК. | ПОДПИСЬ | ДАТА | |
| РАЗРАБОТАЛ | | | | КНЯЗЬКИНА | | |
| ГИП | | | | ЛУЖБИНИН | | |
| НАЧ. ОТДЕЛА | | | | КАЗАНЦЕВА | | |
| КАПИТАЛЬНЫЙ РЕМОНТ | | | | | | СТАДИЯ р |
| ОБЩИЕ УКАЗАНИЯ. | | | | | | ЛИСТ 2 |
| ОБЩИЕ УКАЗАНИЯ. | | | | | | ЛИСТОВ |

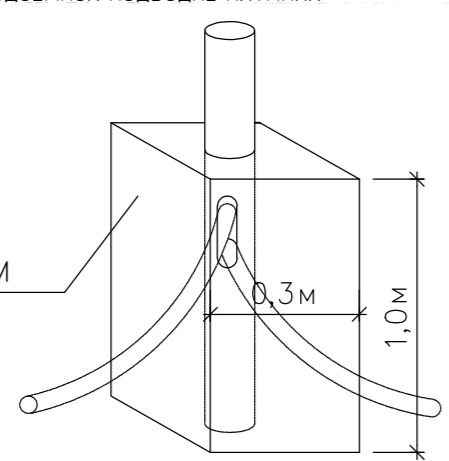


| | |
|----------------|--|
| ИНВ. N | |
| ВЗАМ. ИНВ. N | |
| ПОДПИСЬ И ДАТА | |
| ИНВ. N ПОДП. | |



- УСЛОВНЫЕ ИЗОБРАЖЕНИЯ :
- W — КАБЕЛЬНАЯ ЛИНИЯ 10кВ
 - N — КАБЕЛЬНАЯ ЛИНИЯ 0,4кВ
 - Ф — ВОЛОКОННО-ОПТИЧЕСКИЙ КАБЕЛЬ, ПРОЛОЖЕННЫЙ ПО СТОЙКАМ
 - П — СУЩЕСТВУЮЩАЯ ОПОРА НАРУЖНОГО ОСВЕЩЕНИЯ
 - Др — ДРЕНАЖ
 - К — ХОЗЯЙСТВЕННО-БЫТОВАЯ КАНАЛИЗАЦИЯ
 - В — ХОЗЯЙСТВЕННО-ПИТЬЕВОЙ ВОДОПРОВОД
 - Т — ТЕПЛОСЕТЬ
 - ⊙ — СВЕТОДИОДНЫЙ СВЕТИЛЬНИК НА ТОРШЕРНОЙ ОПОРЕ
 - БР 100.30.15 — БОРДЮРНЫЙ КАМЕНЬ БР 100.30.15
 - БР 100.20.8 — БОРДЮРНЫЙ КАМЕНЬ БР 100.20.8
 - ПБ 78 — ПЛАСТИКОВЫЙ БОРДЮР 78

ФУНДАМЕНТ ТОРШЕРНЫХ ОПОР
ПРИ ПОДЗЕМНОЙ ПОДВОДКЕ ПИТАНИЯ



РАСТВОР МАРКИ М200 ИЛИ
БЕТОН НА МЕЛКОМ ЩЕБНЕ

| | | | | |
|---|-----------|------|--------|---------|
| 204.2019 — ЭН | | | | |
| СКВЕР ПО УЛ. ВОРОНИНА, Д.32 В ОКРУГЕ ВАРВИНО-ФАКТОРИЯ | | | | |
| КАПИТАЛЬНЫЙ РЕМОНТ | | | СТАДИЯ | ЛИСТ |
| | | | Р | 3 |
| ПЛАН НАРУЖНОГО ОСВЕЩЕНИЯ. М 1:500. | | | | |
| ИЗМ. | КОЛ. УЧ. | ЛИСТ | № ДОК. | ПОДПИСЬ |
| РАЗРАБОТАЛ | КНЯЗЬКИНА | | | ДАТА |
| ГИП | ЛУЖБИНИН | | | |
| НАЧ. ОТДЕЛА | КАЗАНЦЕВА | | | |
| Н. КОНТРОЛЬ | ТАРАСЕНКО | | | |



КОПИРОВАЛ

| | |
|----------------|--|
| СОГЛАСОВАНО | |
| Взам. штаб. Н | |
| Подпись и дата | |
| Имя. Н. подч. | |



**МУНИЦИПАЛЬНОЕ УНИТАРНОЕ
ПРЕДПРИЯТИЕ «ГОРСВЕТ»**

МУНИЦИПАЛЬНОГО ОБРАЗОВАНИЯ
«ГОРОД АРХАНГЕЛЬСК»

пр. Троицкий, 62, г. Архангельск, 163000

Тел./факс: (8182) 20-85-80, 20-19-73

E-mail: office@arhgorsvet.ru

ОГРН: 1022900531708

ИНН/КПП 2901003160/290101001

р/сч 40602810132190000004

к/сч 30101810600000000786

БИК 044030786

ФИЛИАЛ «САНКТ-ПЕТЕРБУРГСКИЙ»

АО «АЛЬФА-БАНК» г. САНКТ-ПЕТЕРБУРГ

24 ОКТ 2019 № 1896/сч

На № 2-2/29 от 17.10.2019г.

ТУ на проектирование
наружного освещения

Заместителю директора
ООО «АриКон и КО»

А.Ю. Лужбинину

Уважаемый Александр Юрьевич!

Проект наружного освещения по объекту: «Сквер по адресу: ул. Воронина, 32 (Территориальный округ Варавино-Фактория)» выполнить согласно следующим техническим условиям:

1. Выполнить расчет освещенности территории объекта, в том числе дорожно-тропиночной сети, детских игровых и спортивных площадок с учетом требований СП 52.13330.2016.
2. Определить максимальную нагрузку и основные технические параметры сети наружного освещения (высоту опор, высоту установки светильников, габаритный пролет, мощность светильников, тип кронштейна и т.д.).
3. Опоры принять металлические фланцевые граненые (в том числе торшерные стойки). Способ закрепления опор в грунте и основные параметры фундамента определить проектом в соответствии с материалами геологических изысканий.
4. Линию наружного освещения сквера выполнить трехфазной с прокладкой кабеля в земле. Сечение кабеля определить проектом.
5. Подключение проектируемой линии наружного освещения сквера выполнить к существующей ВЛ-0,4кВ наружного освещения на ближайшей опоре в районе здания по адресу: ул. Воронина, 32.
6. Светильники принять светодиодные со световой отдачей не менее 110лм/Вт и цветовой температурой 3500-4500К (рекомендуемый производитель ТМ «GALAD» или аналог). Форма и габаритные размеры светильников в соответствии с эскизами (Приложение 1 и Приложение 2 к техническим условиям). Мощность и количество светильников определить по результатам светотехнического расчета. Подключение

светильников к линии выполнить с соблюдением чередования фаз, равномерно распределяя нагрузку по фазам.

7. Сеть наружного освещения проверить по отключающей способности аппаратов защиты при однофазных коротких замыканиях и на потерю напряжения в конце линий.
8. Все проектные и электромонтажные работы выполнить в соответствии с требованиями ПУЭ, ПТЭЭП, ПОТЭЭ и действующих нормативно-технических документов.

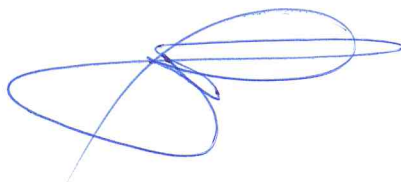
Проект согласовать с МУП «Горсвет».

Технические условия действительны в течение двух лет.

Приложения:

1. Эскизы светильников для освещения парков, скверов, бульваров, набережных, зон отдыха – на 1 л. в 1 экз.

Директор



А.Е. Гурьев

Приложение 1 – Эскизы светильников для освещения парков, скверов, бульваров, набережных, зон отдыха.

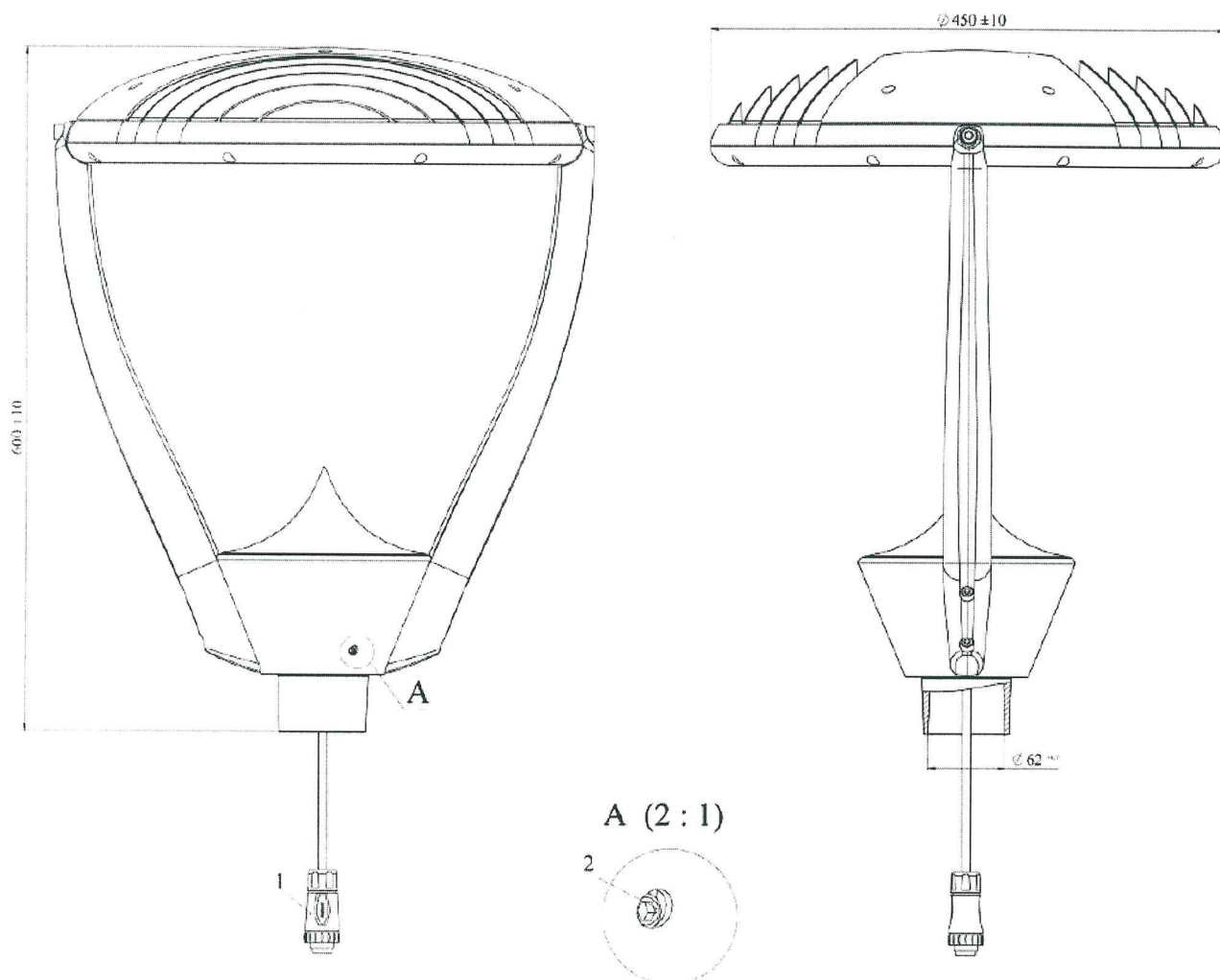


Рисунок 1 – Светильник для установки на торшерную стойку

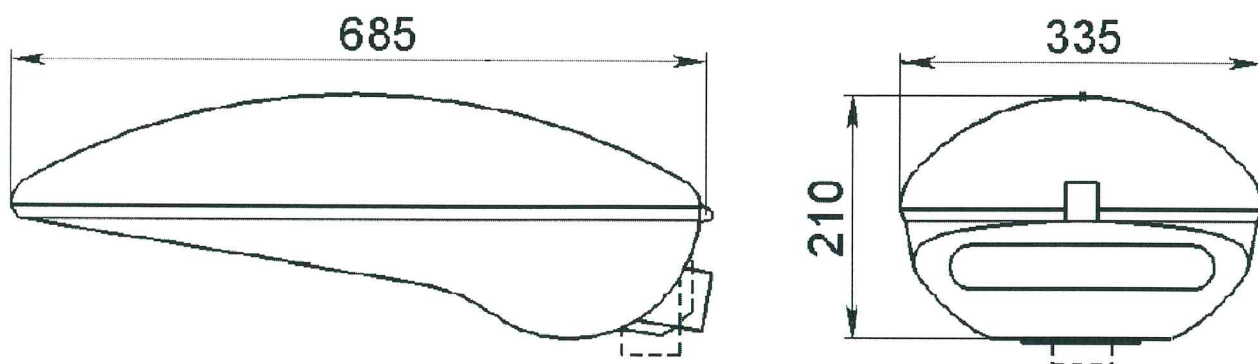
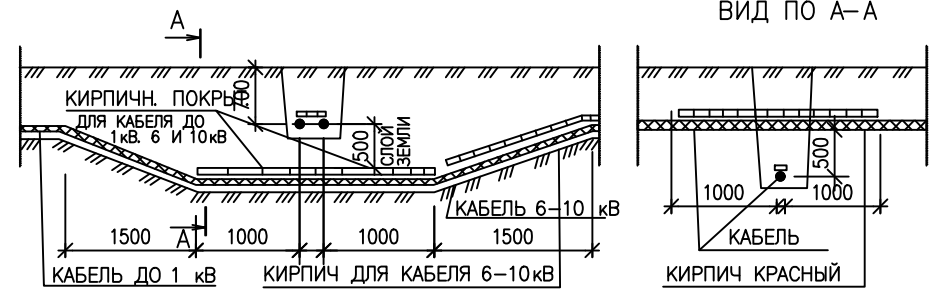


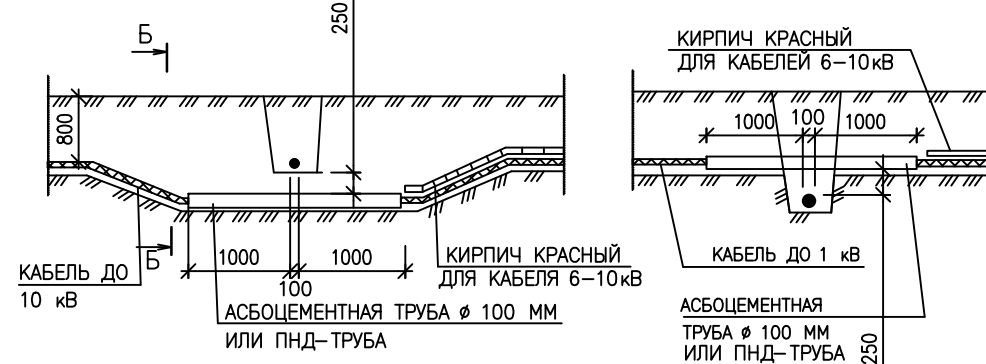
Рисунок 2 – Светильник для установки на опору освещения

П-1 ПЕРЕСЕЧЕНИЕ КАБЕЛЬНЫМИ ЛИНИЯМИ ДРУГИХ КАБЕЛЕЙ.

А ПРИ ТОЛЩИНЕ СЛОЯ ЗЕМЛИ 500 ММ

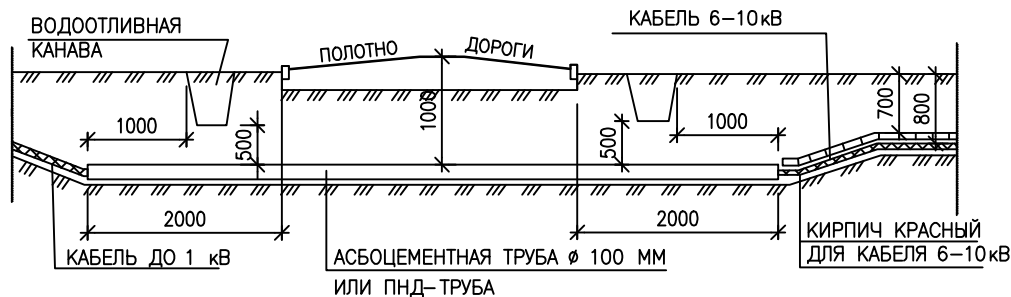


Б ПРИ ТОЛЩИНЕ СЛОЯ ЗЕМЛИ 250 ММ



КАБЕЛИ СВЯЗИ ДОЛЖНЫ БЫТЬ РАСПОЛОЖЕНЫ ВЫШЕ СИЛОВЫХ КАБЕЛЕЙ, А СИЛОВЫЕ КАБЕЛИ ВЫСШЕГО НАПРЯЖЕНИЯ ПРОКЛАДЫВАЮТСЯ ПОД КАБЕЛЯМИ НИЗШЕГО НАПРЯЖЕНИЯ

П-2 ПЕРЕСЕЧЕНИЕ КАБЕЛЯ С АВТОДОРОГОЙ (ПРИ ОТСУТСТВИИ ЗОНЫ ОТЧУЖДЕНИЯ)

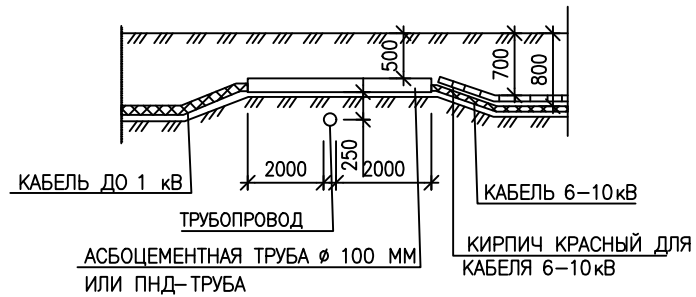


П-3 ПЕРЕСЕЧЕНИЕ КАБЕЛЯ С ТРУБОПРОВОДАМИ

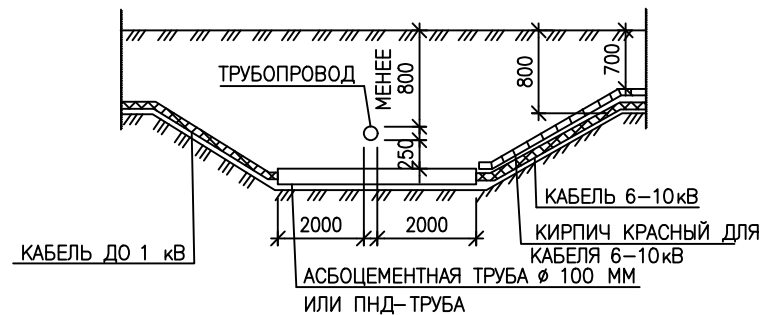
А ПРИ ТОЛЩИНЕ СЛОЯ ЗЕМЛИ 500 ММ



Б ПРИ ТОЛЩИНЕ СЛОЯ ЗЕМЛИ 250 ММ НАД ТРУБОПРОВОДОМ

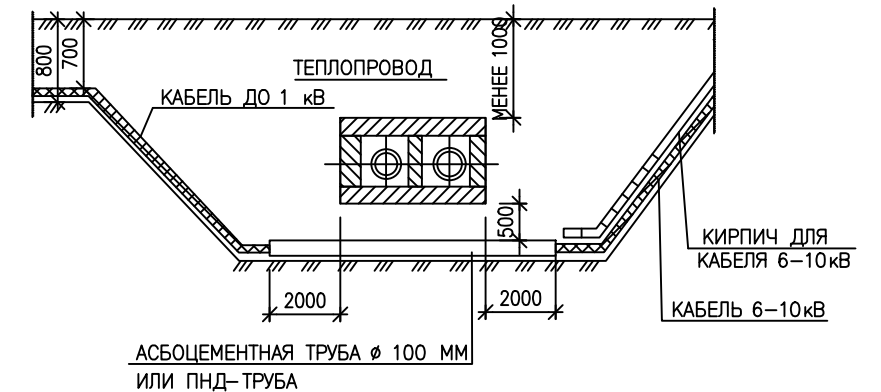


В ПРИ ТОЛЩИНЕ СЛОЯ ЗЕМЛИ 250 ММ ПОД ТРУБОПРОВОДОМ

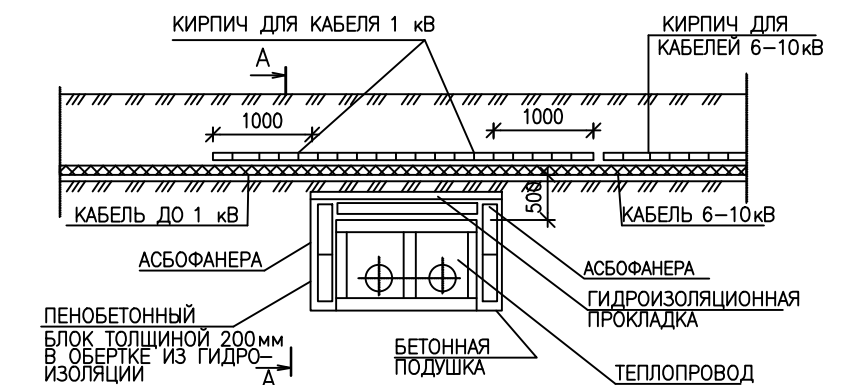


П-4 ПЕРЕСЕЧЕНИЕ КАБЕЛЯ С ТЕПЛОПРОВОДАМИ

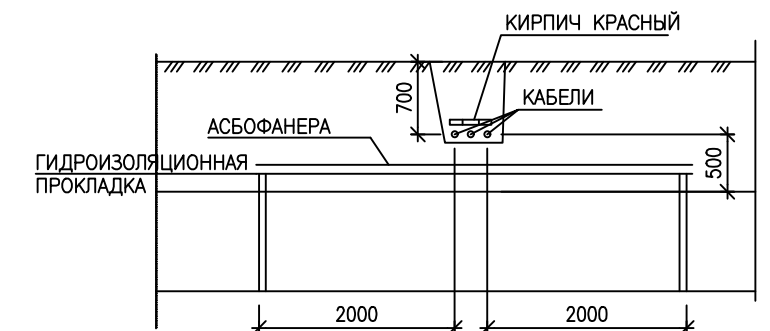
А ПРИ ТОЛЩИНЕ СЛОЯ ЗЕМЛИ 500 ММ ПОД ТЕПЛОПРОВОДОМ




Б ПРИ ТОЛЩИНЕ СЛОЯ ЗЕМЛИ 500 ММ НАД ТЕПЛОПРОВОДОМ (С УСТРОЙСТВОМ ТЕПЛОИЗОЛЯЦИИ)



ВИД ПО А-А



1. ТЕМПЕРАТУРА ЗЕМЛИ ПРИ УСТРОЙСТВЕ ТЕПЛОИЗОЛЯЦИИ НАД ТЕПЛОПРОВОДОМ (СМ. ДЕТАЛЬ ПЕРЕСЕЧЕНИЯ П-4Б) НЕ ДОЛЖНА ПОВЫШАТЬСЯ БОЛЕЕ ЧЕМ НА 10°С ПО ОТНОШЕНИЮ К ВЫСШЕЙ ЛЕТНЕЙ ТЕМПЕРАТУРЕ И НА 15°С ПО ОТНОШЕНИЮ К НИЗШЕЙ ЗИМНЕЙ
2. ДЕТАЛИ ПРОКЛАДКИ КАБЕЛЕЙ НА ПЕРЕСЕЧЕНИЯХ С ПОДЗЕМНЫМИ КОММУНИКАЦИЯМИ И ДОРОГАМИ РАЗРАБОТАНЫ В СООТВЕТСТВИИ С ПУЭ.

| | | | | | | | |
|--|--|--|--|--|---|------|--------|
| | | | | | 204.2019 – ЭН.Д | | |
| | | | | | СКВЕР ПО УЛ. ВОРОНИНА, Д.32 В ОКРУГЕ ВАРАВИНО-ФАКТОРИЯ | | |
| | | | | | КАПИТАЛЬНЫЙ РЕМОНТ | | |
| | | | | | СТАДИЯ | ЛИСТ | ЛИСТОВ |
| | | | | | р | 1 | 1 |
| | | | | | ДЕТАЛИ ПРОКЛАДКИ КАБЕЛЕЙ В ЗЕМЛЕ НА ПЕРЕСЕЧЕНИЯХ | | |
| | | | | |  | | |

КОПИРОВАЛ

ИНВ. N

ПОДПИСЬ И ДАТА

ИНВ. N ПОДПЛ

ВЗАМ. ИНВ. N

| ПОЗИЦИЯ | НАИМЕНОВАНИЕ И ТЕХНИЧЕСКАЯ ХАРАКТЕРИСТИКА | ТИП, МАРКА, ОБОЗНАЧЕНИЕ ДОКУМЕНТА, ОПРОСНОГО ЛИСТА | КОД ОБОРУДОВАНИЯ, ИЗДЕЛИЯ, МАТЕРИАЛА | ЗАВОД-ИЗГОТОВИТЕЛЬ | ЕДИНИЦА ИЗМЕРЕНИЯ | КОЛИЧЕСТВО | МАССА ЕДИНИЦЫ, КГ | ПРИМЕЧАНИЕ |
|---------|---|--|--------------------------------------|--------------------|-------------------|------------|-------------------|------------|
| 1 | 2 | 3 | 4 | 5 | 6 | 7 | 8 | 9 |
| | <u>НАРУЖНОЕ ОСВЕЩЕНИЕ</u> | | | | | | | |
| | ОПОРА НЕСИЛОВАЯ ФЛАНЦЕВАЯ ГРАНЕНАЯ, С КАБЕЛЬНЫМ ПОДВОДОМ ПИТАНИЯ | НФГ-5,0-05-ц | | | КОМП-Т | 14 | 48,0 | |
| | К НИЖНЕЙ ЧАСТИ ОПОРЫ, ДЛИНОЙ 5м, ДИАМЕТР ВЕРХНЕЙ ЧАСТИ 60мм | | | | | | | |
| | В КОМПЛЕКТЕ С ЗАКЛАДНЫМ ЭЛЕМЕНТОМ ФУНДАМЕНТА | ЗФ-16/4/К140-1,2-б | | | КОМП-Т | 14 | 14,7 | |
| | 0,3x0,3мx1м, ОБЪЕМ 0,09м куб./1опору, МАРКА БЕТОНА М200, С КРЕПЛЕНИЕМ | | | | | | | |
| | БОЛТАМИ И КОЛПАЧКОВЫМИ ГАЙКАМИ ИЗ НЕРЖАВЕЮЩЕЙ СТАЛИ | | | | | | | |
| | АВТОМАТИЧЕСКИЙ ВЫКЛЮЧАТЕЛЬ ДВУХПОЛЮСНЫЙ, IP-6A, IP54 | | | | ШТ. | 14 | | |
| | (УСТАНАВЛИВАЮТСЯ В ЦОКОЛИ ОПОР) | | | | | | | |
| | СВЕТИЛЬНИК СВЕТОДИОДНЫЙ САДОВО-ПАРКОВЫЙ, МОЩНОСТЬЮ 40 Вт, СВЕТОВОЙ | GALAD Факел LED-40-ШОС/Т60 | | GALAD | ШТ. | 14 | 4,2 | |
| | ПОТОК 3900 ЛМ, ЦВЕТОВАЯ ТЕМПЕРАТУРА 4000 К, IP65, У1 | | | | | | | |
| | КАБЕЛЬ С МЕДНЫМИ ЖИЛАМИ С ПВХ ИЗОЛЯЦИЕЙ СЕЧ. 2x2,5 кв. мм | ВВГнг(A)-LS | | | М | 70 | | |
| | КАБЕЛЬ С АЛЮМИНИЕВЫМИ ЖИЛАМИ СЕЧ. 4x16 кв. мм | АВБШнг(A)-1кВ | | | М | 322 | | |
| | МУФТА КОНЦЕВАЯ ТЕРМОУСАЖИВАЕМАЯ ДЛЯ КАБЕЛЯ АВБШнг(A)-1кВ | | | | ШТ. | 14 | | |
| | СЕЧЕНИЕМ 4x16 кв.мм | | | | | | | |
| | ЛЕНТА СИГНАЛЬНАЯ С ЛОГОТИПОМ "ОСТОРОЖНО КАБЕЛЬ", ШИРИНОЙ | ЛСЭ 150 | | | М | 266 | | |
| | 150ММ, КРАСНАЯ | | | | | | | |
| | ТРУБА ГОФРИРОВАННАЯ ДВУСТЕННАЯ Ф75ММ | ПНД | | | М | 305 | | |
| | ПЕСОК РЕЧНОЙ | | | | КУБ.М | 19,0 | | |

ВЗАМ. ИИВ. N
ПОДПИСЬ И ДАТА
ИИВ. N ПОДП.

| ИЗМ. | КОЛ. УЧ. | ЛИСТ | N ДОК. | ПОДПИСЬ | ДАТА |
|------|----------|------|--------|---------|------|
| | | | | | |
| | | | | | |
| | | | | | |
| | | | | | |
| | | | | | |
| | | | | | |
| | | | | | |
| | | | | | |
| | | | | | |

| | | |
|--|---|--------|
| 204.2019 – ЭН.С | | |
| СКВЕР ПО УЛ. ВОРОНИНА, Д.32 В ОКРУГЕ ВАРАВИНО-ФАКТОРИЯ | | |
| КАПИТАЛЬНЫЙ РЕМОНТ | | СТАДИЯ |
| СПЕЦИФИКАЦИЯ ОБОРУДОВАНИЯ. | | ЛИСТ |
| р | 1 | ЛИСТОВ |
| 1 | 1 | 1 |

